



Heilbrigðiseftirlit Reykjavíkur

STARFSLEYFI

fyrir spennistöð að Hólmsheiðarvegi 151, Landnúmer 113452, F2057580,
matshlutar 01, 02, 03, 05, 06, 08

Nafn leyfishafa: Landsnet hf.

Heimilisfang: Gylfaflöt 9

Póstnúmer: 112

Kennitala: 580804-2410

Útgáfudagur leyfis: xx.xx 2025

Gildir til: xx.xx 2037

Starfsleyfi þetta er gefið út samkvæmt ákvæðum laga nr. 7/1998 um hollustuhætti og mengunarvarnir með síðari breytingum og laga nr. 93/1995 um matvæli þegar um matvæli er að ræða. Leyfishafi skal hlíta ákvæðum framangreindra laga, einnig laga nr. 6/2002 um tóbaksvarnir með síðari breytingum. Einnig ákvæðum annarra laga, reglugerða og starfsleyfisskilyrða sem um starfsemina kunna að gilda.

Leyfið er einnig gefið út með *Almennum starfsleyfisskilyrðum Heilbrigðisnefndar Reykjavíkur fyrir mengandi starfsemi og Starfsleyfisskilyrðum fyrir stórar spennistöðvar*

Fyrirhugaðar breytingar á húsnæði, framleiðslu eða rekstri skulu gerðar í samráði við Heilbrigðiseftirlit. Við flutning eða eigendaskipti fellur starfsleyfið úr gildi nema nýr rekstraraðili sæki um að leyfið færist yfir á hans nafn.

Framsal þessa leyfis er óheimilt. Skylt er að framvísa starfsleyfinu þegar opinber eftirlitsaðili óskar þess. Starfsleyfi þetta skal hanga uppi á áberandi stað.

Heimilt er að endurskoða starfsleyfi þegar þörf krefur. Leyfishafi skal greiða starfsleyfis- og eftirlitsgjöld samkvæmt gildandi gjaldskrá.

Reykjavík, xx 2025

Umsókn um starfsleyfi til Heilbrigðiseftirlits Reykjavíkur

Umsókn móttakin

24. September, 2025

Einkvæmt auðkenni: 1d03c105-838e-4d76-974b-20e246a8125e

Skilmálar

Já, ég samþykki!

✓

Tegund umsóknar

Vinsamlegast hakið við það sem við á
Endurnýjun leyfis

Starfsemi hefst

09/25/2025 00:00:00

Starfsstöð og fyrirtæki

Heiti starfsstöðvar

Tengivirki Geithálsi

Aðsetur starfsstöðvar

Hólmsheiðarvegur 151

Póstnúmer aðseturs

161 Reykjavík

Símanúmer

Netfang

jensk@landsnet.is

Heimasíða

-

Nafn fyrirtækis

Landsnet hf.

Kennitala fyrirtækis

5808042410

Heimilisfang fyrirtækis

Gylfahlöt 9

Póstnúmer fyrirtækis

112 Reykjavík

Forsvarsmaður

Nafn forsvarsmanns

Kennitala forsvarsmanns

Sími forsvarsmanns

Netfang forsvarsmanns

Hvar fer starfsemin fram?

Hvar fer starfsemin fram?

Ekki í fasteign (lóðir, færanleg starfsemi, útihátíðir, vatnsverndarsvæði t.d.)

Staðsetning

Hólmsheiðarvegur 151

Starfsemi

Hvers konar starfsemi?

Mengandi starfsemi

Nánari lýsing á starfseminni

Í gildi er starfsleyfi fyrir tengivirki Landsnets á Geithálsi útgefið af Heilbrigðiseftirliti Reykjavíkur 15.10.2013 til 12 ára. Því er komið að því að sækja um endurnýjn starfsleyfis. Um búnað í tengivirkinu Í tengivirkinu eru tveir olíufylltir aflspennar sem standa á olíuþróum. Þærnar rúma vel ríflega olíumagn hvors spennis, þ.e. þær rúma 108 m³ en hvor spennir er með 55,8 m³ af olíu. Ekki er frárennsli frá olíuþrónum en þær eru samtengdar með lögn, til þess að auka nýtanlega rýmd., heldur er því regnvatni sem í þær safnast og ekki gufar upp dælt upp úr þeim. Reglulegt eftirlit er með vatnsstöðu í þrónum. Aður er þær eru tæmdar (með dælu) er tekið sýni með strimli til að athuga hvort um olíumengað vatn sé að ræða. Ef um mengað vatn er að ræða er viðurkenndur aðili (með starfsleyfi) fenginn til að tæma þróna og farga spilliefnunum. Sjá í viðhengjum sýnidæmi um strimil og gátlista með gátorðum fyrir vatnshæð í olíugryfjum (sjá t.d. atriði SP061 á síðu 47). Um búnað á lagersvæði Á lagersvæði við tengivirkið er olíugryfja sem notuð er til að geyma olíufylltan rafbúnað. Rýmd gryfjunnar er um 130 m³ og er sú eining á gryfjunni sem hefur mest olíumagn er með 57,5 m³ af olíu. Heildarmagn olíu á gryfjunni er um 75 m³. Frárennsli er frá gryfjunni í sambyggða sand- og olíuskilju sem rúmar 16 m³ (sjá teikningu í viðhengjum). Sjálfvirk vöktun er á vatnshæð í olíuskilju, sjá gögn um vöktunarbúnað í viðhengjum. Á lagersvæði eru tvær yfirbyggðar vörugeymslur sem búnar eru olíuvörnum. Í grófvörugeymslunni eru niðurföll tengd við safngeyma sem rúma samtals 50 m³ (sjá teikningu í viðhengi). Aðeins er minniháttar magn olíu í geymslunni í dag, en þar er aðstaða til viðgerða á olíufylltum búnaði. Önnur yfirbyggð geymsla á svæðinu er búin olíuskilju sem er 7 m³ og er af gerð NS-5 frá Borgarplasti, frárennsli í grjótpúkk. Vöktun er á þeirri skilju inni í húsi, blikkljós og hljóðmerki. Jens Kristinn Gíslason Fyrirliði reksturs tengivirkja

Fylgigögn

Viðbótargögn

07064_520_U3.pdf,GEH vatnsh_arskynjari.pdf,GEH Ol_uskilja.pdf,GEH vatsh_ask.,jpg,oilset_1000.pdf,MergePdf_250922153530306.pdf,df5dcf85_98d8_4096_83d9_e75fac3ff07d.jpg,geh_grunmynd_eldri_hluti.pdf



Reykjavík, 7. október 2025
USK25090371

UMSÖGN BYGGINGARFULLTRÚA: Starfsleyfi

Viðtakandi: Jens Kristinn Gíslason

Sendandi: Byggingarfulltrúi

Heimilisfang: Hólmsheiðarvegur 151

Merking: 01-0101. starfsemin fer fram í matshlutum 01,02,03,05,06 og 08.

Starfsemi: Tengivirki / spennistöð, vörugeymsla og grófvörugeymsla

Byggingarfulltrúi gerir ekki athugasemdir við að Heilbrigðiseftirlitið gefi út starfsleyfi fyrir Tengivirki, spennistöð og vörugeymslur að Hólmsheiðavegi 151.

Mannvirkin heimila þessa notkun.

23.01.2025 fór fram lokaúttekt á geymsluhúsnæði mhl 08, (USK23100231 og breytingarerindi USK24120112) samþykktir aðaluppdrættir dagsettir 21.01.2025.

Virðingarfyllst,
Berglind Björg Sigvaldadóttir
Byggingarfulltrúi
Umhverfis- og skipulagssvið



Reykjavík

LANDSNET

Geitháls

Olísýni tekið áður en vatni er dælt
úr spennapró SP2

23.5.2024

Hreint spjald



Sýni



Konf. Sigurðsson

Labko OilSET-1000 (12 VDC)

OilSET-1000 (12 VDC) is a DC-powered alarm device for monitoring the thickness of the oil layer accumulating in a separator. The device can be wall-mounted and is equipped with two fail safe relay contacts, visual and audible alarms and reset and test functions.

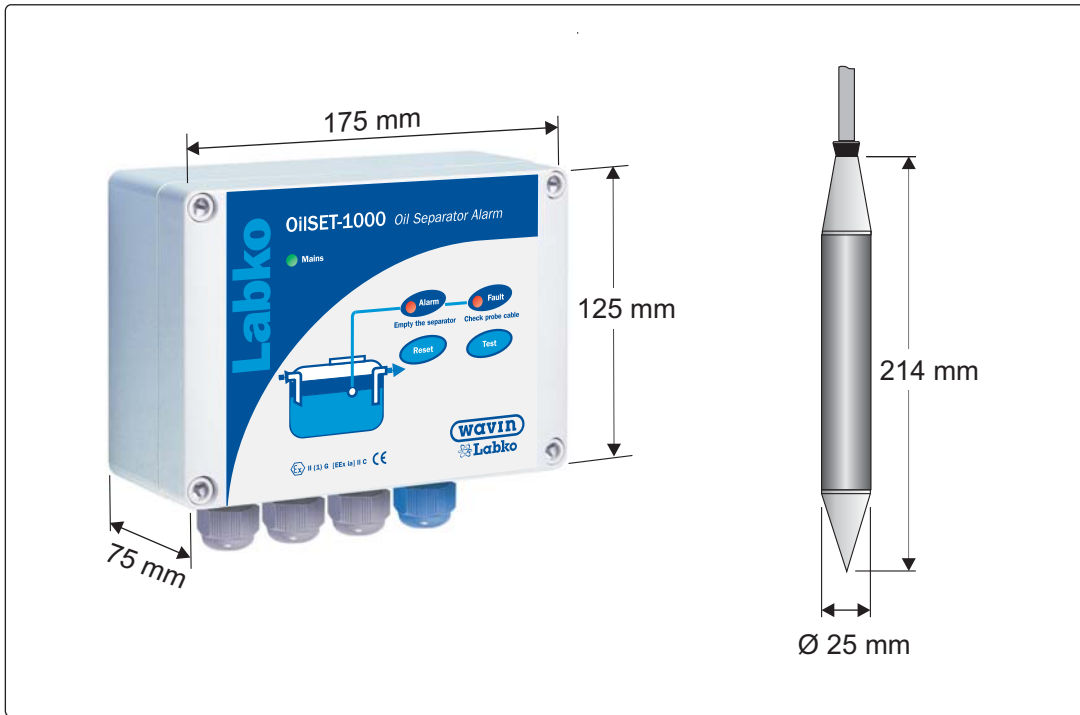


Technical data

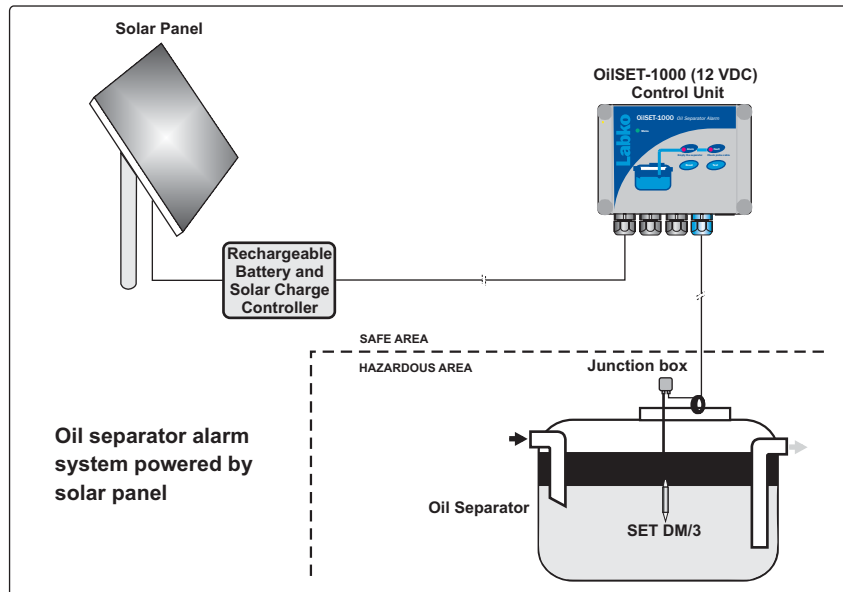
Labko OilSET-1000 (12 VDC) control unit	
Dimensions (L x H x D)	175 mm x 125 mm x 75 mm
Enclosure	IP 65, material polycarbonate
Ambient temperature	-25 °C ... +50 °C
Supply voltage	11 - 17 VDC (Ex: Um = 23 V)
Power consumption	Max 1,2 VA
Probes	Labko SET/DM3
Relay outputs	Two potential-free relay outputs 250 V, 5 A. Operational delay 5 sec or 30 sec. Relays de-energize at trigger point.
Indicators	LED indicators and buzzer for Alarm and Fault
EMC	Emission: EN 61000-6-3 Immunity: EN 61000-6-2
Ex-classification	Ex II (1) G [EEx ia] IIC VTT 04 ATEX 031X

SET DM/3 probe	
Dimensions (ø x H)	25 mm x 214 mm
Operation principle	Measurement of conductivity
Enclosure	IP 68, materials: AISI 316 and PVC
Ambient temperature	-25 °C ... +70 °C
Supply voltage	Approx. 12 VDC from SET control unit
Cable	Fixed oil resistant PVC cable 3 x 0,5 mm ² , standard length 5 m
EMC	Emission: EN 50081-1 Immunity: EN 50082-1
Ex-classification	Ex II 1 G EEx ia IIA T4 VTT 02 ATEX 012X

Dimensions



Application example



Niðurstöður skoðunar

GEH - Geitháls

GEH - Geitháls

Suðurlandsv

110 Reykjavík

38743 Reglubundið eftirlit - GEH



0: Ekkert að

328

1: Lagfæra skal án tímamarka

2: Lagfæra skal innan ákveðinna tímamarka

3: Lagfæra skal galla strax

Á: Ábending um galla

Niðurstöður skoðunar

GEH - Geitháls

Gerð er athugasemd við

Aflestur

Eink.

Athugasemdir

Dags.

Verkbeiðni: 38743 Reglubundið eftirlit - GEH
Dags. skoðunar: 13.3.2025
Gátlisti: GEH-001 Mánaðareftirlit Geithálsi
Skoðunaraðili:

Athugasemdir:

Áður fyrir BR1 - Straummælaspennir

ALM-25-ME Eftirlit mælaspenna - AIS

MS001 Sjónskoðun á mælaspennum

0 ATHUGASEMDIR 13.3.2025 17:12

ÚRBÓTAFERLIS:

Lokið.

MS021 Olíuhæð mælaspennis

0 ATHUGASEMDIR 13.3.2025 17:12

ÚRBÓTAFERLIS:

Lokið.

MS055 Olíusmit sjónskoðun

0 ATHUGASEMDIR 13.3.2025 17:12

ÚRBÓTAFERLIS:

Lokið.

Fyrir þjónustufulltrúa:

Dags.:

Fyrir viðskiptavin:

Dags.:

G0 GEH HN1 1ADL10 GS100

SF6-001 SF6 gasþrýstingur

SF6-001 Þrýstingur SF6 L1 [bar]

0 13.3.2025 17:26

SF6-002 Þrýstingur SF6 L2 [bar]

0 13.3.2025 17:26

SF6-003 Þrýstingur SF6 L3 [bar]

5,00 0 13.3.2025 17:26

Fyrir þjónustufulltrúa:

Dags.:

Fyrir viðskiptavin:

Dags.:

G0 GEH HN2 1ADL10 GS100

SF6-001 SF6 gasþrýstingur

SF6-001 Þrýstingur SF6 L1 [bar]

5,00 0 13.3.2025 17:26

SF6-002 Þrýstingur SF6 L2 [bar]

5,00 0 13.3.2025 17:26

SF6-003 Þrýstingur SF6 L3 [bar]

0 13.3.2025 17:26

Fyrir þjónustufulltrúa:

Dags.:

Fyrir viðskiptavin:

Dags.:

0: Ekkert að, 1: Lagfæra skal án tímamarka, 2: Lagfæra skal innan ákveðinna tímamarka, 3: Lagfæra skal galla strax, Á: Ábending um

Niðurstöður skoðunar

GEH - Geitháls

Gerð er athugasemd við Aflestur Eink. Athugasemdir Dags.

G0 GEH KO1 1AEL10 GS100

SF6-001 SF6 gasþrýstingur

SF6-001 Þrýstingur SF6 L1 [bar]	5,00	0	13.3.2025 17:26
SF6-002 Þrýstingur SF6 L2 [bar]		0	13.3.2025 17:26
SF6-003 Þrýstingur SF6 L3 [bar]		0	13.3.2025 17:26

Fyrir þjónustufulltrúa:

Dags.:

Fyrir viðskiptavin:

Dags.:

G0 GEH NE2 2AEL10 GS100

SF6-001 SF6 gasþrýstingur

SF6-001 Þrýstingur SF6 L1 [bar]		0	13.3.2025 17:26
SF6-002 Þrýstingur SF6 L2 [bar]		0	
SF6-003 Þrýstingur SF6 L3 [bar]		0	

Fyrir þjónustufulltrúa:

Dags.:

Fyrir viðskiptavin:

Dags.:

G0 GEH QC2 0AEQ20 GS100

SF6-001 SF6 gasþrýstingur

SF6-001 Þrýstingur SF6 L1 [bar]		0	13.3.2025 17:26
SF6-002 Þrýstingur SF6 L2 [bar]		0	
SF6-003 Þrýstingur SF6 L3 [bar]		0	

Fyrir þjónustufulltrúa:

Dags.:

Fyrir viðskiptavin:

Dags.:

G0 GEH QC3 0AEQ30 GS100

SF6-001 SF6 gasþrýstingur

SF6-001 Þrýstingur SF6 L1 [bar]		0	13.3.2025 17:26
SF6-002 Þrýstingur SF6 L2 [bar]		0	
SF6-003 Þrýstingur SF6 L3 [bar]		0	

0: Ekkert að, 1: Lagfæra skal án tímamarka, 2: Lagfæra skal innan ákveðinna tímamarka, 3: Lagfæra skal galla strax, Á: Ábending um

Niðurstöður skoðunar

GEH - Geitháls

Gerð er athugasemd við

Aflestur

Eink.

Athugasemdir

Dags.

Fyrir þjónustufulltrúa:

Dags.:

Fyrir viðskiptavin:

Dags.:

G0 GEH QC4 0AEQ40 GS100

SF6-001 SF6 gasþrýstingur

SF6-001 Þrýstingur SF6 L1 [bar]

0

13.3.2025 17:26

SF6-002 Þrýstingur SF6 L2 [bar]

0

SF6-003 Þrýstingur SF6 L3 [bar]

0

Fyrir þjónustufulltrúa:

Dags.:

Fyrir viðskiptavin:

Dags.:

G0 GEH RV1 1AEL10 GS100

SF6-001 SF6 gasþrýstingur

SF6-001 Þrýstingur SF6 L1 [bar]

5,00 0

13.3.2025 17:26

SF6-002 Þrýstingur SF6 L2 [bar]

5,00 0

13.3.2025 17:26

SF6-003 Þrýstingur SF6 L3 [bar]

5,00 0

13.3.2025 17:26

Fyrir þjónustufulltrúa:

Dags.:

Fyrir viðskiptavin:

Dags.:

G0 GEH RV1 2AEL10 GS100

SF6-001 SF6 gasþrýstingur

SF6-001 Þrýstingur SF6 L1 [bar]

0

ATHUGASEMDIR

13.3.2025 17:23

ÚRBÓTAFERLIS:

Lokið.

SF6-002 Þrýstingur SF6 L2 [bar]

0

SF6-003 Þrýstingur SF6 L3 [bar]

0

Fyrir þjónustufulltrúa:

Dags.:

Fyrir viðskiptavin:

Dags.:

G0 GEH SO2 2AEL10 GS100

0: Ekkert að, 1: Lagfæra skal án tímamarka, 2: Lagfæra skal innan ákveðinna tímamarka, 3: Lagfæra skal galla strax, Á: Ábending um

Niðurstöður skoðunar

GEH - Geitháls

Gerð er athugasemd við	Aflestur	Eink.	Athugasemdir	Dags.
SF6-001 SF6 gasþrýstingur				
SF6-001 Þrýstingur SF6 L1 [bar]		0		13.3.2025 17:26
SF6-002 Þrýstingur SF6 L2 [bar]		0		13.3.2025 17:26
SF6-003 Þrýstingur SF6 L3 [bar]	5,00	0		13.3.2025 17:26

Fyrir þjónustufulltrúa:

.....

Dags.:

Fyrir viðskiptavin:

.....

Dags.:

G0 GEH SO3 2ADL10 GS100

SF6-001 SF6 gasþrýstingur				
SF6-001 Þrýstingur SF6 L1 [bar]		0		13.3.2025 17:26
SF6-002 Þrýstingur SF6 L2 [bar]		0		13.3.2025 17:26
SF6-003 Þrýstingur SF6 L3 [bar]	5,00	0		13.3.2025 17:26

Fyrir þjónustufulltrúa:

.....

Dags.:

Fyrir viðskiptavin:

.....

Dags.:

G0 GEH SP1 1ADT10 GS100

SF6-001 SF6 gasþrýstingur				
SF6-001 Þrýstingur SF6 L1 [bar]	5,00	0		13.3.2025 17:26
SF6-002 Þrýstingur SF6 L2 [bar]		0		13.3.2025 17:26
SF6-003 Þrýstingur SF6 L3 [bar]	5,00	0		13.3.2025 17:26

Fyrir þjónustufulltrúa:

.....

Dags.:

Fyrir viðskiptavin:

.....

Dags.:

G0 GEH SP1 1AET10 GS100

SF6-001 SF6 gasþrýstingur				
SF6-001 Þrýstingur SF6 L1 [bar]		0		13.3.2025 17:26
SF6-002 Þrýstingur SF6 L2 [bar]		0		13.3.2025 17:26
SF6-003 Þrýstingur SF6 L3 [bar]	51,00	0		13.3.2025 17:26

Niðurstöður skoðunar

GEH - Geitháls

Gerð er athugasemd við

Aflestur

Eink.

Athugasemdir

Dags.

Fyrir þjónustufulltrúa:

Dags.:

Fyrir viðskiptavin:

Dags.:

G0 GEH SP2 2ADT10 GS100

SF6-001 SF6 gasþrýstingur

SF6-001 Þrýstingur SF6 L1 [bar]

0

13.3.2025 17:26

SF6-002 Þrýstingur SF6 L2 [bar]

0

13.3.2025 17:26

SF6-003 Þrýstingur SF6 L3 [bar]

0

13.3.2025 17:26

Fyrir þjónustufulltrúa:

Dags.:

Fyrir viðskiptavin:

Dags.:

G0 GEH SP2 2AET10 GS100

SF6-001 SF6 gasþrýstingur

SF6-001 Þrýstingur SF6 L1 [bar]

0

13.3.2025 17:26

SF6-002 Þrýstingur SF6 L2 [bar]

0

13.3.2025 17:26

SF6-003 Þrýstingur SF6 L3 [bar]

0

13.3.2025 17:26

Fyrir þjónustufulltrúa:

Dags.:

Fyrir viðskiptavin:

Dags.:

G0 GEH TT1 0ADA10 GS100

SF6-001 SF6 gasþrýstingur

SF6-001 Þrýstingur SF6 L1 [bar]

0

13.3.2025 17:26

SF6-002 Þrýstingur SF6 L2 [bar]

0

13.3.2025 17:26

SF6-003 Þrýstingur SF6 L3 [bar]

0

13.3.2025 17:26

Fyrir þjónustufulltrúa:

Dags.:

Fyrir viðskiptavin:

Dags.:

G0 GEH TT2 0AEA10 GS100

SF6-001 SF6 gasþrýstingur

SF6-001 Þrýstingur SF6 L1 [bar]

5,00

0

13.3.2025 17:26

0: Ekkert að, 1: Lagfæra skal án tímamarka, 2: Lagfæra skal innan ákveðinna tímamarka, 3: Lagfæra skal galla strax, Á: Ábending um

Niðurstöður skoðunar

GEH - Geitháls

Gerð er athugasemd við	Aflestur	Eink.	Athugasemdir	Dags.
SF6-002 Þrýstingur SF6 L2 [bar]		0		13.3.2025 17:26
SF6-003 Þrýstingur SF6 L3 [bar]		0		13.3.2025 17:26

Fyrir þjónustufulltrúa:

.....

Dags.:

Fyrir viðskiptavin:

.....

Dags.:

GEH - Geitháls

ALM-03-ME Almennar athugasemdir

ALM001 Sjónskoðun		0	ATHUGASEMDIR ÚRBÓTAFERLIS: Lokið.	13.3.2025 17:11
-------------------	--	---	---	-----------------

ALM-55-ME Eftirlit stjórn- og liðaverndar skápa

SH010 Yfirfara gaumtöflur (viðvaranir)		0	ATHUGASEMDIR ÚRBÓTAFERLIS: Lokið.	13.3.2025 17:11
SH131 Yfirfara viðvaranir liðaverndarbúnaðar		0	ATHUGASEMDIR ÚRBÓTAFERLIS: Lokið.	13.3.2025 17:11

ALM-60-ME Eftirlit lóð og hús

LH015 Athuga lýsingu		0	ATHUGASEMDIR ÚRBÓTAFERLIS: Lokið.	13.3.2025 17:11
LH025 Athuga innganga, klæðningu, lóð og þrifnað		0	ATHUGASEMDIR ÚRBÓTAFERLIS: Lokið.	13.3.2025 17:11

GEH-02-ME Eftirlit með olíu á GEH svæði

GEH001 Sjónskoðun spennapróar varaspenna [1=já,0=nei]		0	ATHUGASEMDIR ÚRBÓTAFERLIS: Lokið.	13.3.2025 17:12
GEH002 Olía ekki geymd utan olíuskilju á GEH lóð [1=já,0=nei]		0	ATHUGASEMDIR ÚRBÓTAFERLIS: Lokið.	13.3.2025 17:12
GEH003 Sjónskoðun í olíuskiljubrunna varaspennapróar [1=já,0=nei]		0	ATHUGASEMDIR ÚRBÓTAFERLIS: Lokið.	13.3.2025 17:12

Fyrir þjónustufulltrúa:

.....

Dags.:

Fyrir viðskiptavin:

.....

Dags.:

Skilrofi 132 kV AIS fyrir RV1

ALM-20-ME Eftirlit á háspennurofabúnaði

HR001 Sjónskoðun á háspenntum rofabúnaði		0	ATHUGASEMDIR ÚRBÓTAFERLIS: Lokið.	13.3.2025 17:24
--	--	---	---	-----------------

Niðurstöður skoðunar

GEH - Geitháls

Gerð er athugasemd við

Aflestur

Eink.

Athugasemdir

Dags.

Fyrir þjónustufulltrúa:

Dags.:

Fyrir viðskiptavin:

Dags.:

GEH BR1 1ADL10 CE100 Straummælaspennir AIS

ALM-25-ME Eftirlit mælaspenna - AIS

MS001 Sjónskoðun á mælaspennum	0	ATHUGASEMDIR ÚRBÓTAFERLIS: Lokið.	13.3.2025 17:12
MS021 Olíuhæð mælaspennis	0	ATHUGASEMDIR ÚRBÓTAFERLIS: Lokið.	13.3.2025 17:12
MS055 Olíusmit sjónskoðun	0	ATHUGASEMDIR ÚRBÓTAFERLIS: Lokið.	13.3.2025 17:12

Fyrir þjónustufulltrúa:

Dags.:

Fyrir viðskiptavin:

Dags.:

GEH BR1 1ADL10 CE200 Spennumælaspennir AIS fyrir BR1

ALM-25-ME Eftirlit mælaspenna - AIS

MS001 Sjónskoðun á mælaspennum	0	ATHUGASEMDIR ÚRBÓTAFERLIS: Lokið.	13.3.2025 17:12
MS021 Olíuhæð mælaspennis	0	ATHUGASEMDIR ÚRBÓTAFERLIS: Lokið.	13.3.2025 17:12
MS055 Olíusmit sjónskoðun	0	ATHUGASEMDIR ÚRBÓTAFERLIS: Lokið.	13.3.2025 17:12

Fyrir þjónustufulltrúa:

Dags.:

Fyrir viðskiptavin:

Dags.:

GEH BR1 1ADL10 GS100 Afirofi 220 kV - AIS fyrir BR1

ALM-20-ME Eftirlit á háspennurofabúnaði

HR001 Sjónskoðun á háspenntum rofabúnaði	0	ATHUGASEMDIR ÚRBÓTAFERLIS: Lokið.	13.3.2025 17:12
--	---	---	-----------------

ALM-21-ME Eftirlit á háspennurofabúnaði

Niðurstöður skoðunar

GEH - Geitháls

Gerð er athugasemd við	Aflestur	Eink.	Athugasemdir	Dags.
AR111 Teljarastaða aflrofa L1 [stk]		0	ATHUGASEMDIR ÚRBÓTAFERLIS: Lokið.	13.3.2025 17:12
AR112 Teljarastaða aflrofa L2 [stk]		0		
AR113 Teljarastaða aflrofa L3 [stk]		0		

Fyrir þjónustufulltrúa:

.....

Dags.:

Fyrir viðskiptavin:

.....

Dags.:

GEH BR1 1ADL10 GS210 Skilrofi 220 kV AIS fyrir BR1

ALM-20-ME Eftirlit á háspennurofabúnaði

HR001 Sjónskoðun á háspennnum rofabúnaði		0	ATHUGASEMDIR ÚRBÓTAFERLIS: Lokið.	13.3.2025 17:12
--	--	---	---	-----------------

Fyrir þjónustufulltrúa:

.....

Dags.:

Fyrir viðskiptavin:

.....

Dags.:

GEH BR1 1ADL10 GS220 Skilrofi 220 kV AIS fyrir BR1

ALM-20-ME Eftirlit á háspennurofabúnaði

HR001 Sjónskoðun á háspennnum rofabúnaði		0	ATHUGASEMDIR ÚRBÓTAFERLIS: Lokið.	13.3.2025 17:12
--	--	---	---	-----------------

Fyrir þjónustufulltrúa:

.....

Dags.:

Fyrir viðskiptavin:

.....

Dags.:

GEH BR1 1ADL10 GS250 Skilrofi 220 kV AIS fyrir BR1

ALM-20-ME Eftirlit á háspennurofabúnaði

HR001 Sjónskoðun á háspennnum rofabúnaði		0	ATHUGASEMDIR ÚRBÓTAFERLIS: Lokið.	13.3.2025 17:12
--	--	---	---	-----------------

Fyrir þjónustufulltrúa:

.....

Dags.:

Fyrir viðskiptavin:

.....

Dags.:

0: Ekkert að, 1: Lagfæra skal án tímamarka, 2: Lagfæra skal innan ákveðinna tímamarka, 3: Lagfæra skal galla strax, Á: Ábending um

Niðurstöður skoðunar

GEH - Geitháls

Gerð er athugasemd við	Aflestur	Eink.	Athugasemdir	Dags.
------------------------	----------	-------	--------------	-------

GEH BR1 1ADL10 GS300 Jarðblað 220 kV AIS fyrir BR1

ALM-20-ME Eftirlit á háspennurofabúnaði
HR001 Sjónskoðun á háspennnum rofabúnaði

0 ATHUGASEMDIR
ÚRBÓTAFERLIS:
Lokið.

13.3.2025 17:12

Fyrir þjónustufulltrúa:

.....

Dags.:

Fyrir viðskiptavin:

.....

Dags.:

GEH EL1 2AEL10 CE100 Straummælaspennir AIS fyrir EL1

ALM-25-ME Eftirlit mælaspenna - AIS

MS001 Sjónskoðun á mælaspennum	0
MS021 Olíuhæð mælaspennis	0
MS055 Olíusmit sjónskoðun	0

Fyrir þjónustufulltrúa:

.....

Dags.:

Fyrir viðskiptavin:

.....

Dags.:

GEH EL1 2AEL10 CE200 Spennumælaspennir AIS fyrir EL1

ALM-25-ME Eftirlit mælaspenna - AIS

MS001 Sjónskoðun á mælaspennum	0
MS021 Olíuhæð mælaspennis	0
MS055 Olíusmit sjónskoðun	0

Fyrir þjónustufulltrúa:

.....

Dags.:

Fyrir viðskiptavin:

.....

Dags.:

GEH EL1 2AEL10 GS100 Afrofi 132 kV - AIS fyrir EL1

ALM-20-ME Eftirlit á háspennurofabúnaði
HR001 Sjónskoðun á háspennnum rofabúnaði

0

ALM-21-ME Eftirlit á háspennurofabúnaði

AR111 Teljarastaða aflrofa L1 [stk]	0
AR112 Teljarastaða aflrofa L2 [stk]	0
AR113 Teljarastaða aflrofa L3 [stk]	0

0: Ekkert að, 1: Lagfæra skal án tímamarka, 2: Lagfæra skal innan ákveðinna tímamarka, 3: Lagfæra skal galla strax, Á: Ábending um

Niðurstöður skoðunar

GEH - Geitháls

Gerð er athugasemd við

Aflestur

Eink.

Athugasemdir

Dags.

Fyrir þjónustufulltrúa:

.....

Dags.:

Fyrir viðskiptavin:

.....

Dags.:

GEH EL1 2AEL10 GS220 Skilrofi 132 kV AIS fyrir EL1

ALM-20-ME Eftirlit á háspennurofabúnaði

HR001 Sjónskoðun á háspenntum rofabúnaði

0

Fyrir þjónustufulltrúa:

.....

Dags.:

Fyrir viðskiptavin:

.....

Dags.:

GEH EL1 2AEL10 GS250 Skilrofi 132 kV AIS fyrir EL1

ALM-20-ME Eftirlit á háspennurofabúnaði

HR001 Sjónskoðun á háspenntum rofabúnaði

0

Fyrir þjónustufulltrúa:

.....

Dags.:

Fyrir viðskiptavin:

.....

Dags.:

GEH EL1 2AEL10 GS300 Jarðblað 132 kV AIS fyrir EL1

ALM-20-ME Eftirlit á háspennurofabúnaði

HR001 Sjónskoðun á háspenntum rofabúnaði

0

Fyrir þjónustufulltrúa:

.....

Dags.:

Fyrir viðskiptavin:

.....

Dags.:

GEH GEH 0ADA10 CE200 Spennumælaspennir AIS fyrir GEH

ALM-25-ME Eftirlit mælaspenna - AIS

MS001 Sjónskoðun á mælaspennum

0

ATHUGASEMDIR
ÚRBÓTAFERLIS:
Lokið.

13.3.2025 17:12

MS021 Olíuhæð mælaspennis

0

ATHUGASEMDIR
ÚRBÓTAFERLIS:
Lokið.

13.3.2025 17:12

0: Ekkert að, 1: Lagfæra skal án tímamarka, 2: Lagfæra skal innan ákveðinna tímamarka, 3: Lagfæra skal galla strax, Á: Ábending um

Niðurstöður skoðunar

GEH - Geitháls

Gerð er athugasemd við	Aflestur	Eink.	Athugasemdir	Dags.
MS055 Olíusmit sjónskoðun		0	ATHUGASEMDIR ÚRBÓTAFERLIS: Lokið.	13.3.2025 17:12

Fyrir þjónustufulltrúa:

.....

Dags.:

Fyrir viðskiptavin:

.....

Dags.:

GEH GEH 0ADA10 GE010 A Teinn fyrir GEH

ALM-38-ME Eftirlit teina og niðurtaka

LE001 Sjónskoðun á vír, einangrurum og tengiklemmum		0	ATHUGASEMDIR ÚRBÓTAFERLIS: Lokið.	13.3.2025 17:13
---	--	---	---	-----------------

Fyrir þjónustufulltrúa:

.....

Dags.:

Fyrir viðskiptavin:

.....

Dags.:

GEH GEH 0ADV10 CE200 Spennumælaspennir AIS fyrir GEH

ALM-25-ME Eftirlit mælaspenna - AIS

MS001 Sjónskoðun á mælaspennum		0	ATHUGASEMDIR ÚRBÓTAFERLIS: Lokið.	13.3.2025 17:13
MS021 Olíuhæð mælaspennis		0	ATHUGASEMDIR ÚRBÓTAFERLIS: Lokið.	13.3.2025 17:13
MS055 Olíusmit sjónskoðun		0	ATHUGASEMDIR ÚRBÓTAFERLIS: Lokið.	13.3.2025 17:13

Fyrir þjónustufulltrúa:

.....

Dags.:

Fyrir viðskiptavin:

.....

Dags.:

GEH GEH 0ADV10 GE010 V Teinn fyrir GEH

ALM-38-ME Eftirlit teina og niðurtaka

LE001 Sjónskoðun á vír, einangrurum og tengiklemmum		0	ATHUGASEMDIR ÚRBÓTAFERLIS: Lokið.	13.3.2025 17:13
---	--	---	---	-----------------

Niðurstöður skoðunar

GEH - Geitháls

Gerð er athugasemd við

Aflestur

Eink.

Athugasemdir

Dags.

Fyrir þjónustufulltrúa:

Dags.:

Fyrir viðskiptavin:

Dags.:

GEH GEH 0AEA10 CE200 Spennumælaspennir AIS fyrir GEH

ALM-25-ME Eftirlit mælaspenna - AIS

MS001 Sjónskoðun á mælaspennum

0

ATHUGASEMDIR

13.3.2025 17:13

ÚRBÓTAFERLIS:

Lokið.

MS021 Olíuhæð mælaspennis

0

ATHUGASEMDIR

13.3.2025 17:13

ÚRBÓTAFERLIS:

Lokið.

MS055 Olíusmit sjónskoðun

0

ATHUGASEMDIR

13.3.2025 17:13

ÚRBÓTAFERLIS:

Lokið.

Fyrir þjónustufulltrúa:

Dags.:

Fyrir viðskiptavin:

Dags.:

GEH GEH 0AEA10 GE010 A Teinn fyrir GEH

ALM-38-ME Eftirlit teina og niðurtaka

LE001 Sjónskoðun á vír, einangrum og tengiklemmum

0

ATHUGASEMDIR

13.3.2025 17:18

ÚRBÓTAFERLIS:

Lokið.

Fyrir þjónustufulltrúa:

Dags.:

Fyrir viðskiptavin:

Dags.:

GEH GEH 0AEV10 CE200 Spennumælaspennir AIS fyrir GEH

ALM-25-ME Eftirlit mælaspenna - AIS

MS001 Sjónskoðun á mælaspennum

0

ATHUGASEMDIR

13.3.2025 17:18

ÚRBÓTAFERLIS:

Lokið.

MS021 Olíuhæð mælaspennis

0

ATHUGASEMDIR

13.3.2025 17:18

ÚRBÓTAFERLIS:

Lokið.

MS055 Olíusmit sjónskoðun

0

ATHUGASEMDIR

13.3.2025 17:18

ÚRBÓTAFERLIS:

Lokið.

0: Ekkert að, 1: Lagfæra skal án tímamarka, 2: Lagfæra skal innan ákveðinna tímamarka, 3: Lagfæra skal galla strax, Á: Ábending um

Niðurstöður skoðunar

GEH - Geitháls

Gerð er athugasemd við

Aflestur

Eink.

Athugasemdir

Dags.

Fyrir þjónustufulltrúa:

Dags.:

Fyrir viðskiptavin:

Dags.:

GEH GEH 0AEV10 GE010 V Teinn fyrir GEH

ALM-38-ME Eftirlit teina og niðurtaka

LE001 Sjónskoðun á vír, einangrurum og tengiklemmum

0

ATHUGASEMDIR
ÚRBÓTAFERLIS:
Lokið.

13.3.2025 17:18

Fyrir þjónustufulltrúa:

Dags.:

Fyrir viðskiptavin:

Dags.:

GEH GEH 0BTC10 Rafgeymasett A - GEH 110 V

ALM-40-ME Eftirlit rafgeyma

DC001 Rafgeymasett - Sjónskoðun

0

ATHUGASEMDIR
ÚRBÓTAFERLIS:
Lokið.

13.3.2025 17:18

DC021 Athuga vatnshæð þar sem við á

0

ATHUGASEMDIR
ÚRBÓTAFERLIS:
Lokið.

13.3.2025 17:18

Fyrir þjónustufulltrúa:

Dags.:

Fyrir viðskiptavin:

Dags.:

GEH GEH 0BTC20 Rafgeymasett B - GEH 110 V

ALM-40-ME Eftirlit rafgeyma

DC001 Rafgeymasett - Sjónskoðun

0

ATHUGASEMDIR
ÚRBÓTAFERLIS:
Lokið.

13.3.2025 17:18

DC021 Athuga vatnshæð þar sem við á

0

ATHUGASEMDIR
ÚRBÓTAFERLIS:
Lokið.

13.3.2025 17:18

0: Ekkert að, 1: Lagfæra skal án tímamarka, 2: Lagfæra skal innan ákveðinna tímamarka, 3: Lagfæra skal galla strax, Á: Ábending um

Niðurstöður skoðunar

GEH - Geitháls

Gerð er athugasemd við Aflestur Eink. Athugasemdir Dags.

Fyrir þjónustufulltrúa:

Dags.:

Fyrir viðskiptavin:

Dags.:

GEH GEH 0BTE10 Rafgeymasett C - GEH 48 V

ALM-40-ME Eftirlit rafgeyma

DC001 Rafgeymasett - Sjónskoðun

0 ATHUGASEMDIR 13.3.2025 17:18

ÚRBÓTAFERLIS:

Lokið.

DC021 Athuga vatnshæð þar sem við á

0 ATHUGASEMDIR 13.3.2025 17:18

ÚRBÓTAFERLIS:

Lokið.

ALM-43-ME Eftirlit 48 V hleðslutækis

DC011 Sjónskoðun hleðslutækis

0 ATHUGASEMDIR 13.3.2025 17:18

ÚRBÓTAFERLIS:

Lokið.

DC231 Hleðsluspenna [53,6 V] [V DC]

0

DC233 DC álag [A]

0

Fyrir þjónustufulltrúa:

Dags.:

Fyrir viðskiptavin:

Dags.:

GEH GEH 0BTE20 Rafgeymasett D - GEH 48 V

ALM-40-ME Eftirlit rafgeyma

DC001 Rafgeymasett - Sjónskoðun

0 ATHUGASEMDIR 13.3.2025 17:18

ÚRBÓTAFERLIS:

Lokið.

DC021 Athuga vatnshæð þar sem við á

0 ATHUGASEMDIR 13.3.2025 17:18

ÚRBÓTAFERLIS:

Lokið.

ALM-43-ME Eftirlit 48 V hleðslutækis

DC011 Sjónskoðun hleðslutækis

0

DC231 Hleðsluspenna [53,6 V] [V DC]

0

DC233 DC álag [A]

0

Fyrir þjónustufulltrúa:

Dags.:

Fyrir viðskiptavin:

Dags.:

GEH GEH 0BTH10 Rafgeymasett F - GEH 12 V

ALM-40-ME Eftirlit rafgeyma

0: Ekkert að, 1: Lagfæra skal án tímamarka, 2: Lagfæra skal innan ákveðinna tímamarka, 3: Lagfæra skal galla strax, Á: Ábending um

Niðurstöður skoðunar

GEH - Geitháls

Gerð er athugasemd við	Aflestur	Eink.	Athugasemdir	Dags.
DC001 Rafgeymasett - Sjónskoðun		0	ATHUGASEMDIR ÚRBÓTAFERLIS: Lokið.	13.3.2025 17:18
DC021 Athuga vatnshæð þar sem við á		0	ATHUGASEMDIR ÚRBÓTAFERLIS: Lokið.	13.3.2025 17:18

Fyrir þjónustufulltrúa:

.....

Dags.:

Fyrir viðskiptavin:

.....

Dags.:

GEH GEH 0BTN10 Hleðslutæki 1 - GEH 110 V (A-sett)

ALM-42-AS Eftirlit 110 V hleðslutækis

DC011 Sjónskoðun hleðslutækis		0	ATHUGASEMDIR ÚRBÓTAFERLIS: Lokið.	13.3.2025 17:16
DC221 Hleðsluspenna [120,5 V] [V DC]	122,00	0	ATHUGASEMDIR ÚRBÓTAFERLIS: Lokið.	13.3.2025 17:16
DC223 DC álag [A]	6,00	0	ATHUGASEMDIR ÚRBÓTAFERLIS: Lokið.	13.3.2025 17:16

Fyrir þjónustufulltrúa:

.....

Dags.:

Fyrir viðskiptavin:

.....

Dags.:

GEH GEH 0BTN20 Hleðslutæki 2 - GEH 110 V (B-sett)

ALM-42-AS Eftirlit 110 V hleðslutækis

DC011 Sjónskoðun hleðslutækis		0	ATHUGASEMDIR ÚRBÓTAFERLIS: Lokið.	13.3.2025 17:16
DC221 Hleðsluspenna [120,5 V] [V DC]		0	ATHUGASEMDIR ÚRBÓTAFERLIS: Lokið.	13.3.2025 17:16
DC223 DC álag [A]		0	ATHUGASEMDIR ÚRBÓTAFERLIS: Lokið.	13.3.2025 17:16

Fyrir þjónustufulltrúa:

.....

Dags.:

Fyrir viðskiptavin:

.....

Dags.:

GEH GEH 0BTQ10 Hleðslutæki 3 - GEH 48 V (C-sett)

ALM-43-ME Eftirlit 48 V hleðslutækis

0: Ekkert að, 1: Lagfæra skal án tímamarka, 2: Lagfæra skal innan ákveðinna tímamarka, 3: Lagfæra skal galla strax, Á: Ábending um

Niðurstöður skoðunar

GEH - Geitháls

Gerð er athugasemd við	Aflstur	Eink.	Athugasemdir	Dags.
DC011 Sjónskoðun hleðslutækis		0	ATHUGASEMDIR ÚRBÓTAFERLIS: Lokið.	13.3.2025 17:16
DC231 Hleðsluspenna [53,6 V] [V DC]	55,00	0	ATHUGASEMDIR ÚRBÓTAFERLIS: Lokið.	13.3.2025 17:16
DC233 DC álag [A]	9,00	0	ATHUGASEMDIR ÚRBÓTAFERLIS: Lokið.	13.3.2025 17:17

Fyrir þjónustufulltrúa:

Dags.:

Fyrir viðskiptavin:

Dags.:

GEH GEH 0BTQ20 Hleðslutæki 4 - GEH 48 V (Sett-D)

ALM-43-ME Eftirlit 48 V hleðslutækis

DC011 Sjónskoðun hleðslutækis		0	ATHUGASEMDIR ÚRBÓTAFERLIS: Lokið.	13.3.2025 17:17
DC231 Hleðsluspenna [53,6 V] [V DC]	55,00	0	ATHUGASEMDIR ÚRBÓTAFERLIS: Lokið.	13.3.2025 17:17
DC233 DC álag [A]	4,00	0	ATHUGASEMDIR ÚRBÓTAFERLIS: Lokið.	13.3.2025 17:17

Fyrir þjónustufulltrúa:

Dags.:

Fyrir viðskiptavin:

Dags.:

GEH GEH 0BTT10 Hleðslutæki 5 - GEH 12 V (Sett F)

ALM-45-ME Eftirlit 12 V hleðslutækis

DC011 Sjónskoðun hleðslutækis		0	ATHUGASEMDIR ÚRBÓTAFERLIS: Lokið.	13.3.2025 17:17
DC241 Hleðsluspenna [13,44 V] [V DC]	15,00	0	ATHUGASEMDIR ÚRBÓTAFERLIS: Lokið.	13.3.2025 17:17
DC243 DC álag [A]		0	ATHUGASEMDIR ÚRBÓTAFERLIS: Lokið.	13.3.2025 17:17

Fyrir þjónustufulltrúa:

Dags.:

Fyrir viðskiptavin:

Dags.:

0: Ekkert að, 1: Lagfæra skal án tímamarka, 2: Lagfæra skal innan ákveðinna tímamarka, 3: Lagfæra skal galla strax, Á: Ábending um

Niðurstöður skoðunar

GEH - Geitháls

Gerð er athugasemd við	Aflestur	Eink.	Athugasemdir	Dags.
------------------------	----------	-------	--------------	-------

GEH GEH 1BFT10 Stöðvarnotkunarspennir fyrir GEH

ALM-05-ME Eftirlit stöðvarspenna

SP001 Sjónskoðun spennis	0
SP021 Olíuhæð spennis [Hlft (0-1)]	0
SP041 Þurrkperlur spennis 75 % mettun MAX [Hlft (0-1)]	0
SP055 Olíusmit sjónskoðun	0
SP201 Vindingahiti [°C]	0

Fyrir þjónustufulltrúa:

Dags.:

Fyrir viðskiptavin:

Dags.:

GEH GEH 1BFT10 GS200 Skilrofi 11 kV fyrir GEH

ALM-20-ME Eftirlit á háspennurofabúnaði

HR001 Sjónskoðun á háspenntum rofabúnaði	0
--	---

Fyrir þjónustufulltrúa:

Dags.:

Fyrir viðskiptavin:

Dags.:

GEH GEH 1BFT10 GS200 -F01 Skilrofi 11 kV fyrir GEH

ALM-20-ME Eftirlit á háspennurofabúnaði

HR001 Sjónskoðun á háspenntum rofabúnaði	0
--	---

Fyrir þjónustufulltrúa:

Dags.:

Fyrir viðskiptavin:

Dags.:

GEH GEH 1BFT10 GV010 Eldingavari fyrir GEH

ALM-27-ME Eftirlit eldingavara

YV001 Sjónskoðun eldingavara	0
YV011 Sjónskoðun eldingateljara-staða teljara L1 [stk]	0
YV012 Sjónskoðun eldingateljara-staða teljara L2 [stk]	0
YV013 Sjónskoðun eldingateljara-staða teljara L3 [stk]	0

Niðurstöður skoðunar

GEH - Geitháls

Gerð er athugasemd við

Aflestur

Eink.

Athugasemdir

Dags.

Fyrir þjónustufulltrúa:

.....

Dags.:

Fyrir viðskiptavin:

.....

Dags.:

GEH GEH 2BFT10 Stöðvarnotkunarspennir fyrir GEH

ALM-05-ME Eftirlit stöðvarspenna

SP001 Sjónskoðun spennis	0
SP021 Olíuhæð spennis [Hltf (0-1)]	0
SP041 Þurrkperlur spennis 75 % metun MAX [Hltf (0-1)]	0
SP055 Olíusmit sjónskoðun	0
SP201 Vindingahiti [°C]	0

Fyrir þjónustufulltrúa:

.....

Dags.:

Fyrir viðskiptavin:

.....

Dags.:

GEH GEH 2BFT10 GS200 Skilrofi 11 kV fyrir GEH

ALM-20-ME Eftirlit á háspennurofabúnaði

HR001 Sjónskoðun á háspennnum rofabúnaði	0
--	---

Fyrir þjónustufulltrúa:

.....

Dags.:

Fyrir viðskiptavin:

.....

Dags.:

GEH GEH 2BFT10 GS200 -F01 Skilrofi 11 kV fyrir GEH

ALM-20-ME Eftirlit á háspennurofabúnaði

HR001 Sjónskoðun á háspennnum rofabúnaði	0
--	---

Fyrir þjónustufulltrúa:

.....

Dags.:

Fyrir viðskiptavin:

.....

Dags.:

GEH GEH 2BFT10 GV010 Eldingavari fyrir GEH

ALM-27-ME Eftirlit eldingavara

YV001 Sjónskoðun eldingavara	0
YV011 Sjónskoðun eldingateljara-staða teljara L1 [stk]	0
YV012 Sjónskoðun eldingateljara-staða teljara L2 [stk]	0

0: Ekkert að, 1: Lagfæra skal án tímamarka, 2: Lagfæra skal innan ákveðinna tímamarka, 3: Lagfæra skal galla strax, Á: Ábending um

Niðurstöður skoðunar

GEH - Geitháls

Gerð er athugasemd við	Aflestur	Eink.	Athugasemdir	Dags.
------------------------	----------	-------	--------------	-------

YV013 Sjónskoðun eldingateljara-staða teljara L3 [stk]

0

Fyrir þjónustufulltrúa:

.....

Dags.:

Fyrir viðskiptavin:

.....

Dags.:

GEH HN1 1ADL10 CE100 Straummælaspennir AIS fyrir HN1

ALM-25-ME Eftirlit mælaspenna - AIS

MS001 Sjónskoðun á mælaspennum	0	ATHUGASEMDIR ÚRBÓTAFERLIS: Lokið.	13.3.2025 17:21
MS021 Olíuhæð mælaspennis	0	ATHUGASEMDIR ÚRBÓTAFERLIS: Lokið.	13.3.2025 17:21
MS055 Olíusmit sjónskoðun	0	ATHUGASEMDIR ÚRBÓTAFERLIS: Lokið.	13.3.2025 17:21

Fyrir þjónustufulltrúa:

.....

Dags.:

Fyrir viðskiptavin:

.....

Dags.:

GEH HN1 1ADL10 CE200 Spennumælaspennir AIS fyrir HN1

ALM-25-ME Eftirlit mælaspenna - AIS

MS001 Sjónskoðun á mælaspennum	0	ATHUGASEMDIR ÚRBÓTAFERLIS: Lokið.	13.3.2025 17:21
MS021 Olíuhæð mælaspennis	0	ATHUGASEMDIR ÚRBÓTAFERLIS: Lokið.	13.3.2025 17:21
MS055 Olíusmit sjónskoðun	0	ATHUGASEMDIR ÚRBÓTAFERLIS: Lokið.	13.3.2025 17:21

Fyrir þjónustufulltrúa:

.....

Dags.:

Fyrir viðskiptavin:

.....

Dags.:

GEH HN1 1ADL10 GS100 Afirofi 220 kV - AIS fyrir HN1

ALM-20-ME Eftirlit á háspennurofabúnaði

HR001 Sjónskoðun á háspenntum rofabúnaði	0	ATHUGASEMDIR ÚRBÓTAFERLIS: Lokið.	13.3.2025 17:21
--	---	---	-----------------

ALM-21-ME Eftirlit á háspennurofabúnaði

0: Ekkert að, 1: Lagfæra skal án tímamarka, 2: Lagfæra skal innan ákveðinna tímamarka, 3: Lagfæra skal galla strax, Á: Ábending um

Niðurstöður skoðunar

GEH - Geitháls

Gerð er athugasemd við	Aflestur	Eink.	Athugasemdir	Dags.
AR111 Teljarastaða aflrofa L1 [stk]		0	ATHUGASEMDIR ÚRBÓTAFERLIS: Lokið.	13.3.2025 17:21
AR112 Teljarastaða aflrofa L2 [stk]		0		
AR113 Teljarastaða aflrofa L3 [stk]		0		

Fyrir þjónustufulltrúa:

.....

Dags.:

Fyrir viðskiptavin:

.....

Dags.:

GEH HN1 1ADL10 GS210 Skilrofi 220 kV AIS fyrir HN1

ALM-20-ME Eftirlit á háspennurofabúnaði

HR001 Sjónskoðun á háspennnum rofabúnaði		0	ATHUGASEMDIR ÚRBÓTAFERLIS: Lokið.	13.3.2025 17:21
--	--	---	---	-----------------

Fyrir þjónustufulltrúa:

.....

Dags.:

Fyrir viðskiptavin:

.....

Dags.:

GEH HN1 1ADL10 GS220 Skilrofi 220 kV AIS fyrir HN1

ALM-20-ME Eftirlit á háspennurofabúnaði

HR001 Sjónskoðun á háspennnum rofabúnaði		0	ATHUGASEMDIR ÚRBÓTAFERLIS: Lokið.	13.3.2025 17:21
--	--	---	---	-----------------

Fyrir þjónustufulltrúa:

.....

Dags.:

Fyrir viðskiptavin:

.....

Dags.:

GEH HN1 1ADL10 GS250 Skilrofi 220 kV AIS fyrir HN1

ALM-20-ME Eftirlit á háspennurofabúnaði

HR001 Sjónskoðun á háspennnum rofabúnaði		0	ATHUGASEMDIR ÚRBÓTAFERLIS: Lokið.	13.3.2025 17:21
--	--	---	---	-----------------

Fyrir þjónustufulltrúa:

.....

Dags.:

Fyrir viðskiptavin:

.....

Dags.:

0: Ekkert að, 1: Lagfæra skal án tímamarka, 2: Lagfæra skal innan ákveðinna tímamarka, 3: Lagfæra skal galla strax, Á: Ábending um

Niðurstöður skoðunar

GEH - Geitháls

Gerð er athugasemd við	Aflestur	Eink.	Athugasemdir	Dags.
------------------------	----------	-------	--------------	-------

GEH HN1 1ADL10 GS300 Jarðblað 220 kV AIS fyrir HN1

ALM-20-ME Eftirlit á háspennurofabúnaði
HR001 Sjónskoðun á háspennnum rofabúnaði

0 ATHUGASEMDIR
ÚRBÓTAFERLIS:
Lokið.

13.3.2025 17:21

Fyrir þjónustufulltrúa:

Dags.:

Fyrir viðskiptavin:

Dags.:

GEH HN2 1ADL10 CE100 Straummælaspennir AIS fyrir HN2

ALM-25-ME Eftirlit mælaspenna - AIS

MS001 Sjónskoðun á mælaspennum

0 ATHUGASEMDIR
ÚRBÓTAFERLIS:
Lokið.

13.3.2025 17:21

MS021 Olíuhæð mælaspennis

0 ATHUGASEMDIR
ÚRBÓTAFERLIS:
Lokið.

13.3.2025 17:21

MS055 Olíusmit sjónskoðun

0 ATHUGASEMDIR
ÚRBÓTAFERLIS:
Lokið.

13.3.2025 17:21

Fyrir þjónustufulltrúa:

Dags.:

Fyrir viðskiptavin:

Dags.:

GEH HN2 1ADL10 CE200 Spennumælaspennir AIS fyrir HN2

ALM-25-ME Eftirlit mælaspenna - AIS

MS001 Sjónskoðun á mælaspennum

0 ATHUGASEMDIR
ÚRBÓTAFERLIS:
Lokið.

13.3.2025 17:21

MS021 Olíuhæð mælaspennis

0 ATHUGASEMDIR
ÚRBÓTAFERLIS:
Lokið.

13.3.2025 17:21

MS055 Olíusmit sjónskoðun

0 ATHUGASEMDIR
ÚRBÓTAFERLIS:
Lokið.

13.3.2025 17:21

Fyrir þjónustufulltrúa:

Dags.:

Fyrir viðskiptavin:

Dags.:

GEH HN2 1ADL10 GS100 Afrofi 220 kV - AIS fyrir HN2

ALM-20-ME Eftirlit á háspennurofabúnaði

0: Ekkert að, 1: Lagfæra skal án tímamarka, 2: Lagfæra skal innan ákveðinna tímamarka, 3: Lagfæra skal galla strax, Á: Ábending um

Niðurstöður skoðunar

GEH - Geitháls

Gerð er athugasemd við	Aflestur	Eink.	Athugasemdir	Dags.
HR001 Sjónskoðun á háspennnum rofabúnaði		0	ATHUGASEMDIR ÚRBÓTAFERLIS: Lokið.	13.3.2025 17:21

ALM-21-ME Eftirlit á háspennurofabúnaði

AR111 Teljarastaða aflrofa L1 [stk]		0		
AR112 Teljarastaða aflrofa L2 [stk]		0		
AR113 Teljarastaða aflrofa L3 [stk]		0		

Fyrir þjónustufulltrúa:

.....

Dags.:

Fyrir viðskiptavin:

.....

Dags.:

GEH HN2 1ADL10 GS210 Skilrofi 220 kV AIS fyrir HN2

ALM-20-ME Eftirlit á háspennurofabúnaði

HR001 Sjónskoðun á háspennnum rofabúnaði		0	ATHUGASEMDIR ÚRBÓTAFERLIS: Lokið.	13.3.2025 17:22
--	--	---	---	-----------------

Fyrir þjónustufulltrúa:

.....

Dags.:

Fyrir viðskiptavin:

.....

Dags.:

GEH HN2 1ADL10 GS220 Skilrofi 220 kV AIS fyrir HN2

ALM-20-ME Eftirlit á háspennurofabúnaði

HR001 Sjónskoðun á háspennnum rofabúnaði		0	ATHUGASEMDIR ÚRBÓTAFERLIS: Lokið.	13.3.2025 17:22
--	--	---	---	-----------------

Fyrir þjónustufulltrúa:

.....

Dags.:

Fyrir viðskiptavin:

.....

Dags.:

GEH HN2 1ADL10 GS250 Skilrofi 220 kV AIS fyrir HN2

ALM-20-ME Eftirlit á háspennurofabúnaði

HR001 Sjónskoðun á háspennnum rofabúnaði		0	ATHUGASEMDIR ÚRBÓTAFERLIS: Lokið.	13.3.2025 17:22
--	--	---	---	-----------------

Niðurstöður skoðunar

GEH - Geitháls

Gerð er athugasemd við Aflestur Eink. Athugasemdir Dags.

Fyrir þjónustufulltrúa:

.....

Dags.:

Fyrir viðskiptavin:

.....

Dags.:

GEH HN2 1ADL10 GS300 Jarðblað 220 kV AIS fyrir HN2

ALM-20-ME Eftirlit á háspennurofabúnaði

HR001 Sjónskoðun á háspennnum rofabúnaði

0 ATHUGASEMDIR
ÚRBÓTAFERLIS:
Lokið.

13.3.2025 17:22

Fyrir þjónustufulltrúa:

.....

Dags.:

Fyrir viðskiptavin:

.....

Dags.:

GEH KH1 2ADL10 CE100 Straummælaspennir AIS fyrir KH1

ALM-25-ME Eftirlit mælaspenna - AIS

MS001 Sjónskoðun á mælaspennum

0 ATHUGASEMDIR
ÚRBÓTAFERLIS:
Lokið.

13.3.2025 17:22

MS021 Olíuhæð mælaspennis

0 ATHUGASEMDIR
ÚRBÓTAFERLIS:
Lokið.

13.3.2025 17:22

MS055 Olíusmit sjónskoðun

0 ATHUGASEMDIR
ÚRBÓTAFERLIS:
Lokið.

13.3.2025 17:22

Fyrir þjónustufulltrúa:

.....

Dags.:

Fyrir viðskiptavin:

.....

Dags.:

GEH KH1 2ADL10 CE200 Spennumælaspennir AIS fyrir KH1

ALM-25-ME Eftirlit mælaspenna - AIS

MS001 Sjónskoðun á mælaspennum

0 ATHUGASEMDIR
ÚRBÓTAFERLIS:
Lokið.

13.3.2025 17:22

MS021 Olíuhæð mælaspennis

0 ATHUGASEMDIR
ÚRBÓTAFERLIS:
Lokið.

13.3.2025 17:22

MS055 Olíusmit sjónskoðun

0 ATHUGASEMDIR
ÚRBÓTAFERLIS:
Lokið.

13.3.2025 17:22

0: Ekkert að, 1: Lagfæra skal án tímamarka, 2: Lagfæra skal innan ákveðinna tímamarka, 3: Lagfæra skal galla strax, Á: Ábending um

Niðurstöður skoðunar

GEH - Geitháls

Gerð er athugasemd við

Aflestur

Eink.

Athugasemdir

Dags.

Fyrir þjónustufulltrúa:

Dags.:

Fyrir viðskiptavin:

Dags.:

GEH KH1 2ADL10 GS100 Aflofi 220 kV - AIS fyrir KH1

ALM-20-ME Eftirlit á háspennurofabúnaði

HR001 Sjónskoðun á háspenntum rofabúnaði

0

ATHUGASEMDIR

13.3.2025 17:22

ÚRBÓTAFERLIS:

Lokið.

ALM-21-ME Eftirlit á háspennurofabúnaði

AR111 Teljarastaða aflrofa L1 [stk]

0

AR112 Teljarastaða aflrofa L2 [stk]

0

AR113 Teljarastaða aflrofa L3 [stk]

0

Fyrir þjónustufulltrúa:

Dags.:

Fyrir viðskiptavin:

Dags.:

GEH KH1 2ADL10 GS210 Skilrofi 220 kV AIS fyrir KH1

ALM-20-ME Eftirlit á háspennurofabúnaði

HR001 Sjónskoðun á háspenntum rofabúnaði

0

ATHUGASEMDIR

13.3.2025 17:22

ÚRBÓTAFERLIS:

Lokið.

Fyrir þjónustufulltrúa:

Dags.:

Fyrir viðskiptavin:

Dags.:

GEH KH1 2ADL10 GS220 Skilrofi 220 kV AIS fyrir KH1

ALM-20-ME Eftirlit á háspennurofabúnaði

HR001 Sjónskoðun á háspenntum rofabúnaði

0

ATHUGASEMDIR

13.3.2025 17:22

ÚRBÓTAFERLIS:

Lokið.

Fyrir þjónustufulltrúa:

Dags.:

Fyrir viðskiptavin:

Dags.:

0: Ekkert að, 1: Lagfæra skal án tímamarka, 2: Lagfæra skal innan ákveðinna tímamarka, 3: Lagfæra skal galla strax, Á: Ábending um

Niðurstöður skoðunar

GEH - Geitháls

Gerð er athugasemd við Aflestur Eink. Athugasemdir Dags.

GEH KH1 2ADL10 GS250 Skilrofi 220 kV AIS fyrir KH1

ALM-20-ME Eftirlit á háspennurofabúnaði

HR001 Sjónskoðun á háspennnum rofabúnaði

0

ATHUGASEMDIR

13.3.2025 17:22

ÚRBÓTAFERLIS:

Lokið.

Fyrir þjónustufulltrúa:

Dags.:

Fyrir viðskiptavin:

Dags.:

GEH KH1 2ADL10 GS300 Jarðblað 220 kV AIS fyrir KH1

ALM-20-ME Eftirlit á háspennurofabúnaði

HR001 Sjónskoðun á háspennnum rofabúnaði

0

ATHUGASEMDIR

13.3.2025 17:22

ÚRBÓTAFERLIS:

Lokið.

Fyrir þjónustufulltrúa:

Dags.:

Fyrir viðskiptavin:

Dags.:

GEH KO1 1AEL10 CE100 Straummælaspennir AIS fyrir KO1 - nýr í desember 2020 GEH KO1 1AEL10 CE100

ALM-25-ME Eftirlit mælaspenna - AIS

MS001 Sjónskoðun á mælaspennum

0

ATHUGASEMDIR

13.3.2025 17:23

ÚRBÓTAFERLIS:

Lokið.

MS021 Olíuhæð mælaspennis

0

ATHUGASEMDIR

13.3.2025 17:23

ÚRBÓTAFERLIS:

Lokið.

MS055 Olíusmit sjónskoðun

0

ATHUGASEMDIR

13.3.2025 17:23

ÚRBÓTAFERLIS:

Lokið.

Fyrir þjónustufulltrúa:

Dags.:

Fyrir viðskiptavin:

Dags.:

GEH KO1 1AEL10 CE201 Spennumælaspennir AIS fyrir KO1 nýr 4.12.2020 GEH KO1 1AEL10 CE200

ALM-25-ME Eftirlit mælaspenna - AIS

MS001 Sjónskoðun á mælaspennum

0

ATHUGASEMDIR

13.3.2025 17:23

ÚRBÓTAFERLIS:

Lokið.

MS021 Olíuhæð mælaspennis

0

ATHUGASEMDIR

13.3.2025 17:23

ÚRBÓTAFERLIS:

Lokið.

0: Ekkert að, 1: Lagfæra skal án tímamarka, 2: Lagfæra skal innan ákveðinna tímamarka, 3: Lagfæra skal galla strax, Á: Ábending um

Niðurstöður skoðunar

GEH - Geitháls

Gerð er athugasemd við	Aflestur	Eink.	Athugasemdir	Dags.
MS055 Olíusmit sjónskoðun		0	ATHUGASEMDIR ÚRBÓTAFERLIS: Lokið.	13.3.2025 17:23

Fyrir þjónustufulltrúa:

.....

Dags.:

Fyrir viðskiptavin:

.....

Dags.:

GEH KO1 1AEL10 GS100 Afirofi 132 kV - AIS fyrir KO1

ALM-20-ME Eftirlit á háspennurofabúnaði

HR001 Sjónskoðun á háspenntum rofabúnaði		0	ATHUGASEMDIR ÚRBÓTAFERLIS: Lokið.	13.3.2025 17:23
--	--	---	---	-----------------

ALM-21-ME Eftirlit á háspennurofabúnaði

AR111 Teljarastaða aflrofa L1 [stk]		0	ATHUGASEMDIR ÚRBÓTAFERLIS: Lokið.	13.3.2025 17:23
AR112 Teljarastaða aflrofa L2 [stk]		0		
AR113 Teljarastaða aflrofa L3 [stk]		0		

Fyrir þjónustufulltrúa:

.....

Dags.:

Fyrir viðskiptavin:

.....

Dags.:

GEH KO1 1AEL10 GS210 Skilrofi 132 kV AIS fyrir KO1

ALM-20-ME Eftirlit á háspennurofabúnaði

HR001 Sjónskoðun á háspenntum rofabúnaði		0	ATHUGASEMDIR ÚRBÓTAFERLIS: Lokið.	13.3.2025 17:23
--	--	---	---	-----------------

Fyrir þjónustufulltrúa:

.....

Dags.:

Fyrir viðskiptavin:

.....

Dags.:

GEH KO1 1AEL10 GS220 Skilrofi 132 kV AIS fyrir KO1

ALM-20-ME Eftirlit á háspennurofabúnaði

HR001 Sjónskoðun á háspenntum rofabúnaði		0	ATHUGASEMDIR ÚRBÓTAFERLIS: Lokið.	13.3.2025 17:23
--	--	---	---	-----------------

Niðurstöður skoðunar

GEH - Geitháls

Gerð er athugasemd við

Aflestur

Eink.

Athugasemdir

Dags.

Fyrir þjónustufulltrúa:

Dags.:

Fyrir viðskiptavin:

Dags.:

GEH KO1 1AEL10 GS250 Skilrofi 132 kV AIS fyrir KO1

ALM-20-ME Eftirlit á háspennurofabúnaði

HR001 Sjónskoðun á háspenntum rofabúnaði

0

ATHUGASEMDIR
ÚRBÓTAFERLIS:
Lokið.

13.3.2025 17:23

Fyrir þjónustufulltrúa:

Dags.:

Fyrir viðskiptavin:

Dags.:

GEH KO1 1AEL10 GS300 Jarðblað 132 kV AIS fyrir KO1

ALM-20-ME Eftirlit á háspennurofabúnaði

HR001 Sjónskoðun á háspenntum rofabúnaði

0

ATHUGASEMDIR
ÚRBÓTAFERLIS:
Lokið.

13.3.2025 17:23

Fyrir þjónustufulltrúa:

Dags.:

Fyrir viðskiptavin:

Dags.:

GEH KO1 1AEL10 GV010 Yfirspennuvari fyrir KO1 nýr 2020

ALM-27-ME Eftirlit eldingavara

YV001 Sjónskoðun eldingavara

0

ATHUGASEMDIR
ÚRBÓTAFERLIS:
Lokið.

13.3.2025 17:23

YV011 Sjónskoðun eldingateljara-staða teljara L1 [stk]

0

YV012 Sjónskoðun eldingateljara-staða teljara L2 [stk]

0

YV013 Sjónskoðun eldingateljara-staða teljara L3 [stk]

0

Fyrir þjónustufulltrúa:

Dags.:

Fyrir viðskiptavin:

Dags.:

GEH NE2 2AEL10 CE100 Straummælaspennir AIS fyrir NE2

0: Ekkert að, 1: Lagfæra skal án tímamarka, 2: Lagfæra skal innan ákveðinna tímamarka, 3: Lagfæra skal galla strax, Á: Ábending um

Niðurstöður skoðunar

GEH - Geitháls

Gerð er athugasemd við	Aflestur	Eink.	Athugasemdir	Dags.
ALM-25-ME Eftirlit mælaspenna - AIS				
MS001 Sjónskoðun á mælaspennum	0		ATHUGASEMDIR ÚRBÓTAFERLIS: Lokið.	13.3.2025 17:22
MS021 Olíuhæð mælaspennis	0		ATHUGASEMDIR ÚRBÓTAFERLIS: Lokið.	13.3.2025 17:22
MS055 Olíusmit sjónskoðun	0		ATHUGASEMDIR ÚRBÓTAFERLIS: Lokið.	13.3.2025 17:22

Fyrir þjónustufulltrúa:

.....

Dags.:

Fyrir viðskiptavin:

.....

Dags.:

GEH NE2 2AEL10 CE200 Spennumælaspennir AIS fyrir NE2

ALM-25-ME Eftirlit mælaspenna - AIS				
MS001 Sjónskoðun á mælaspennum	0		ATHUGASEMDIR ÚRBÓTAFERLIS: Lokið.	13.3.2025 17:22
MS021 Olíuhæð mælaspennis	0		ATHUGASEMDIR ÚRBÓTAFERLIS: Lokið.	13.3.2025 17:22
MS055 Olíusmit sjónskoðun	0		ATHUGASEMDIR ÚRBÓTAFERLIS: Lokið.	13.3.2025 17:22

Fyrir þjónustufulltrúa:

.....

Dags.:

Fyrir viðskiptavin:

.....

Dags.:

GEH NE2 2AEL10 GS100 Afloprofi 132 kV - AIS fyrir NE2

ALM-20-ME Eftirlit á háspennurofabúnaði				
HR001 Sjónskoðun á háspennnum rofabúnaði	0		ATHUGASEMDIR ÚRBÓTAFERLIS: Lokið.	13.3.2025 17:22
ALM-21-ME Eftirlit á háspennurofabúnaði				
AR111 Teljarastaða aflrofa L1 [stk]	0			
AR112 Teljarastaða aflrofa L2 [stk]	0			
AR113 Teljarastaða aflrofa L3 [stk]	0			

Fyrir þjónustufulltrúa:

.....

Dags.:

Fyrir viðskiptavin:

.....

Dags.:

0: Ekkert að, 1: Lagfæra skal án tímamarka, 2: Lagfæra skal innan ákveðinna tímamarka, 3: Lagfæra skal galla strax, Á: Ábending um

Niðurstöður skoðunar

GEH - Geitháls

Gerð er athugasemd við Aflestur Eink. Athugasemdir Dags.

GEH NE2 2AEL10 GS210 Skilrofi 132 kV AIS fyrir NE2

ALM-20-ME Eftirlit á háspennurofabúnaði

HR001 Sjónskoðun á háspennnum rofabúnaði

0

ATHUGASEMDIR

13.3.2025 17:22

ÚRBÓTAFERLIS:

Lokið.

Fyrir þjónustufulltrúa:

Dags.:

Fyrir viðskiptavin:

Dags.:

GEH NE2 2AEL10 GS220 Skilrofi 132 kV AIS fyrir NE2

ALM-20-ME Eftirlit á háspennurofabúnaði

HR001 Sjónskoðun á háspennnum rofabúnaði

0

ATHUGASEMDIR

13.3.2025 17:22

ÚRBÓTAFERLIS:

Lokið.

Fyrir þjónustufulltrúa:

Dags.:

Fyrir viðskiptavin:

Dags.:

GEH NE2 2AEL10 GS250 Skilrofi 132 kV AIS fyrir NE2

ALM-20-ME Eftirlit á háspennurofabúnaði

HR001 Sjónskoðun á háspennnum rofabúnaði

0

ATHUGASEMDIR

13.3.2025 17:22

ÚRBÓTAFERLIS:

Lokið.

Fyrir þjónustufulltrúa:

Dags.:

Fyrir viðskiptavin:

Dags.:

GEH NE2 2AEL10 GS300 Jarðblað 132 kV AIS fyrir NE2

ALM-20-ME Eftirlit á háspennurofabúnaði

HR001 Sjónskoðun á háspennnum rofabúnaði

0

ATHUGASEMDIR

13.3.2025 17:22

ÚRBÓTAFERLIS:

Lokið.

Fyrir þjónustufulltrúa:

Dags.:

Fyrir viðskiptavin:

Dags.:

Niðurstöður skoðunar

GEH - Geitháls

Gerð er athugasemd við

Aflestur

Eink.

Athugasemdir

Dags.

Fyrir þjónustufulltrúa:

Dags.:

Fyrir viðskiptavin:

Dags.:

GEH NE2 2AEL10 GV010 Eldingavari fyrir NE2

ALM-27-ME Eftirlit eldingavara

YV001 Sjónskoðun eldingavara	0	ATHUGASEMDIR ÚRBÓTAFERLIS: Lokið.	13.3.2025 17:22
YV011 Sjónskoðun eldingateljara-staða teljara L1 [stk]	0		
YV012 Sjónskoðun eldingateljara-staða teljara L2 [stk]	0		
YV013 Sjónskoðun eldingateljara-staða teljara L3 [stk]	0		

Fyrir þjónustufulltrúa:

Dags.:

Fyrir viðskiptavin:

Dags.:

GEH QC1 0AEQ10 CE100 Straummælaspennir AIS fyrir QC1

ALM-25-ME Eftirlit mælaspenna - AIS

MS001 Sjónskoðun á mælaspennum	0	ATHUGASEMDIR ÚRBÓTAFERLIS: Lokið.	13.3.2025 17:20
MS021 Olíuhæð mælaspennis	0	ATHUGASEMDIR ÚRBÓTAFERLIS: Lokið.	13.3.2025 17:20
MS055 Olíusmit sjónskoðun	0	ATHUGASEMDIR ÚRBÓTAFERLIS: Lokið.	13.3.2025 17:20

Fyrir þjónustufulltrúa:

Dags.:

Fyrir viðskiptavin:

Dags.:

GEH QC1 0AEQ10 CE200 Spennumælaspennir AIS fyrir QC1

ALM-25-ME Eftirlit mælaspenna - AIS

MS001 Sjónskoðun á mælaspennum	0	ATHUGASEMDIR ÚRBÓTAFERLIS: Lokið.	13.3.2025 17:20
MS021 Olíuhæð mælaspennis	0	ATHUGASEMDIR ÚRBÓTAFERLIS: Lokið.	13.3.2025 17:20
MS055 Olíusmit sjónskoðun	0	ATHUGASEMDIR ÚRBÓTAFERLIS: Lokið.	13.3.2025 17:20

0: Ekkert að, 1: Lagfæra skal án tímamarka, 2: Lagfæra skal innan ákveðinna tímamarka, 3: Lagfæra skal galla strax, Á: Ábending um

Niðurstöður skoðunar

GEH - Geitháls

Gerð er athugasemd við

Aflestur

Eink.

Athugasemdir

Dags.

Fyrir þjónustufulltrúa:
.....
Dags.:

Fyrir viðskiptavin:
.....
Dags.:

GEH QC1 0AEQ10 GJ010 Þéttar 132 kV fyrir QC1

ALM-35-ME Eftirlit 132 kV þéttavirki

TE001 Sjónskoðun þéttavirkis

0

ATHUGASEMDIR
ÚRBÓTAFERLIS:
Lokið.

13.3.2025 17:20

Fyrir þjónustufulltrúa:
.....
Dags.:

Fyrir viðskiptavin:
.....
Dags.:

GEH QC1 0AEQ10 GS210 Skilrofi 132 kV AIS fyrir QC1

ALM-20-ME Eftirlit á háspennurofabúnaði

HR001 Sjónskoðun á háspenntum rofabúnaði

0

ATHUGASEMDIR
ÚRBÓTAFERLIS:
Lokið.

13.3.2025 17:20

Fyrir þjónustufulltrúa:
.....
Dags.:

Fyrir viðskiptavin:
.....
Dags.:

GEH QC1 0AEQ10 GS220 Skilrofi 132 kV AIS fyrir QC1

ALM-20-ME Eftirlit á háspennurofabúnaði

HR001 Sjónskoðun á háspenntum rofabúnaði

0

ATHUGASEMDIR
ÚRBÓTAFERLIS:
Lokið.

13.3.2025 17:20

Fyrir þjónustufulltrúa:
.....
Dags.:

Fyrir viðskiptavin:
.....
Dags.:

GEH QC1 0AEQ10 GS250 Skilrofi 132 kV AIS fyrir QC1

ALM-20-ME Eftirlit á háspennurofabúnaði

0: Ekkert að, 1: Lagfæra skal án tímamarka, 2: Lagfæra skal innan ákveðinna tímamarka, 3: Lagfæra skal galla strax, Á: Ábending um

Niðurstöður skoðunar

GEH - Geitháls

Gerð er athugasemd við	Aflestur	Eink.	Athugasemdir	Dags.
HR001 Sjónskoðun á háspennnum rofabúnaði		0	ATHUGASEMDIR ÚRBÓTAFERLIS: Lokið.	13.3.2025 17:20

Fyrir þjónustufulltrúa:

.....

Dags.:

Fyrir viðskiptavin:

.....

Dags.:

GEH QC1 0AEQ10 GS300 Jarðblað 132 kV AIS fyrir QC1

ALM-20-ME Eftirlit á háspennurofabúnaði

HR001 Sjónskoðun á háspennnum rofabúnaði		0	ATHUGASEMDIR ÚRBÓTAFERLIS: Lokið.	13.3.2025 17:20
--	--	---	---	-----------------

Fyrir þjónustufulltrúa:

.....

Dags.:

Fyrir viðskiptavin:

.....

Dags.:

GEH QC2 0AEQ20 CE100 Straummælaspennir AIS fyrir QC2

ALM-25-ME Eftirlit mælaspenna - AIS

MS001 Sjónskoðun á mælaspennum		0	ATHUGASEMDIR ÚRBÓTAFERLIS: Lokið.	13.3.2025 17:20
MS021 Olíuhæð mælaspennis		0	ATHUGASEMDIR ÚRBÓTAFERLIS: Lokið.	13.3.2025 17:20
MS055 Olíusmit sjónskoðun		0	ATHUGASEMDIR ÚRBÓTAFERLIS: Lokið.	13.3.2025 17:20

Fyrir þjónustufulltrúa:

.....

Dags.:

Fyrir viðskiptavin:

.....

Dags.:

GEH QC2 0AEQ20 CE200 Spennumælaspennir AIS fyrir QC2

ALM-25-ME Eftirlit mælaspenna - AIS

MS001 Sjónskoðun á mælaspennum		0	ATHUGASEMDIR ÚRBÓTAFERLIS: Lokið.	13.3.2025 17:20
MS021 Olíuhæð mælaspennis		0	ATHUGASEMDIR ÚRBÓTAFERLIS: Lokið.	13.3.2025 17:20
MS055 Olíusmit sjónskoðun		0	ATHUGASEMDIR ÚRBÓTAFERLIS: Lokið.	13.3.2025 17:20

0: Ekkert að, 1: Lagfæra skal án tímamarka, 2: Lagfæra skal innan ákveðinna tímamarka, 3: Lagfæra skal galla strax, Á: Ábending um

Niðurstöður skoðunar

GEH - Geitháls

Gerð er athugasemd við

Aflestur

Eink.

Athugasemdir

Dags.

Fyrir þjónustufulltrúa:

Dags.:

Fyrir viðskiptavin:

Dags.:

GEH QC2 0AEQ20 GJ010 Þéttar 132 kV fyrir QC2

ALM-35-ME Eftirlit 132 kV þéttavirki

TE001 Sjónskoðun þéttavirkis

0

ATHUGASEMDIR

ÚRBÓTAFERLIS:

Lokið.

13.3.2025 17:20

Fyrir þjónustufulltrúa:

Dags.:

Fyrir viðskiptavin:

Dags.:

GEH QC2 0AEQ20 GS100 Aflofi 132 kV - AIS fyrir QC2

ALM-20-ME Eftirlit á háspennurofabúnaði

HR001 Sjónskoðun á háspenntum rofabúnaði

0

ATHUGASEMDIR

ÚRBÓTAFERLIS:

Lokið.

13.3.2025 17:20

ALM-21-ME Eftirlit á háspennurofabúnaði

AR111 Teljarastaða aflrofa L1 [stk]

0

ATHUGASEMDIR

ÚRBÓTAFERLIS:

Lokið.

13.3.2025 17:20

AR112 Teljarastaða aflrofa L2 [stk]

0

AR113 Teljarastaða aflrofa L3 [stk]

0

Fyrir þjónustufulltrúa:

Dags.:

Fyrir viðskiptavin:

Dags.:

GEH QC2 0AEQ20 GS210 Skilrofi 132 kV AIS fyrir QC2

ALM-20-ME Eftirlit á háspennurofabúnaði

HR001 Sjónskoðun á háspenntum rofabúnaði

0

ATHUGASEMDIR

ÚRBÓTAFERLIS:

Lokið.

13.3.2025 17:20

Niðurstöður skoðunar

GEH - Geitháls

Gerð er athugasemd við

Aflestur

Eink.

Athugasemdir

Dags.

Fyrir þjónustufulltrúa:

.....

Dags.:

Fyrir viðskiptavin:

.....

Dags.:

GEH QC2 0AEQ20 GS220 Skilrofi 132 kV AIS fyrir QC2

ALM-20-ME Eftirlit á háspennurofabúnaði

HR001 Sjónskoðun á háspenntum rofabúnaði

0

ATHUGASEMDIR

ÚRBÓTAFERLIS:

Lokið.

13.3.2025 17:20

Fyrir þjónustufulltrúa:

.....

Dags.:

Fyrir viðskiptavin:

.....

Dags.:

GEH QC2 0AEQ20 GS250 Skilrofi 132 kV AIS fyrir QC2

ALM-20-ME Eftirlit á háspennurofabúnaði

HR001 Sjónskoðun á háspenntum rofabúnaði

0

ATHUGASEMDIR

ÚRBÓTAFERLIS:

Lokið.

13.3.2025 17:20

Fyrir þjónustufulltrúa:

.....

Dags.:

Fyrir viðskiptavin:

.....

Dags.:

GEH QC2 0AEQ20 GS300 Jarðblað 132 kV AIS fyrir QC2

ALM-20-ME Eftirlit á háspennurofabúnaði

HR001 Sjónskoðun á háspenntum rofabúnaði

0

ATHUGASEMDIR

ÚRBÓTAFERLIS:

Lokið.

13.3.2025 17:20

Fyrir þjónustufulltrúa:

.....

Dags.:

Fyrir viðskiptavin:

.....

Dags.:

GEH QC3 0AEQ30 CE100 Straummælaspennir AIS fyrir QC3

ALM-25-ME Eftirlit mælaspenna - AIS

0: Ekkert að, 1: Lagfæra skal án tímamarka, 2: Lagfæra skal innan ákveðinna tímamarka, 3: Lagfæra skal galla strax, Á: Ábending um

Niðurstöður skoðunar

GEH - Geitháls

Gerð er athugasemd við	Aflestur	Eink.	Athugasemdir	Dags.
MS001 Sjónskoðun á mælaspennum		0	ATHUGASEMDIR ÚRBÓTAFERLIS: Lokið.	13.3.2025 17:20
MS021 Olíuhæð mælaspennis		0	ATHUGASEMDIR ÚRBÓTAFERLIS: Lokið.	13.3.2025 17:20
MS055 Olíusmit sjónskoðun		0	ATHUGASEMDIR ÚRBÓTAFERLIS: Lokið.	13.3.2025 17:20

Fyrir þjónustufulltrúa:

.....

Dags.:

Fyrir viðskiptavin:

.....

Dags.:

GEH QC3 0AEQ30 CE200 Spennumælaspennir AIS fyrir QC3

ALM-25-ME Eftirlit mælaspenna - AIS

MS001 Sjónskoðun á mælaspennum		0	ATHUGASEMDIR ÚRBÓTAFERLIS: Lokið.	13.3.2025 17:20
MS021 Olíuhæð mælaspennis		0	ATHUGASEMDIR ÚRBÓTAFERLIS: Lokið.	13.3.2025 17:20
MS055 Olíusmit sjónskoðun		0	ATHUGASEMDIR ÚRBÓTAFERLIS: Lokið.	13.3.2025 17:20

Fyrir þjónustufulltrúa:

.....

Dags.:

Fyrir viðskiptavin:

.....

Dags.:

GEH QC3 0AEQ30 GJ010 Þéttar 132 kV fyrir QC3

ALM-35-ME Eftirlit 132 kV þéttavirki

TE001 Sjónskoðun þéttavirkis		0	ATHUGASEMDIR ÚRBÓTAFERLIS: Lokið.	13.3.2025 17:20
------------------------------	--	---	---	-----------------

Fyrir þjónustufulltrúa:

.....

Dags.:

Fyrir viðskiptavin:

.....

Dags.:

GEH QC3 0AEQ30 GS100 Aflofi 132 kV - AIS fyrir QC3

ALM-20-ME Eftirlit á háspennurofabúnaði

HR001 Sjónskoðun á háspennnum rofabúnaði		0	ATHUGASEMDIR ÚRBÓTAFERLIS: Lokið.	13.3.2025 17:20
--	--	---	---	-----------------

Niðurstöður skoðunar

GEH - Geitháls

Gerð er athugasemd við	Aflestur	Eink.	Athugasemdir	Dags.
ALM-21-ME Eftirlit á háspennurofabúnaði				
AR111 Teljarastaða aflrofa L1 [stk]		0		
AR112 Teljarastaða aflrofa L2 [stk]		0		
AR113 Teljarastaða aflrofa L3 [stk]		0		

Fyrir þjónustufulltrúa:

.....

Dags.:

Fyrir viðskiptavin:

.....

Dags.:

GEH QC3 0AEQ30 GS210 Skilrofi 132 kV AIS fyrir QC3

ALM-20-ME Eftirlit á háspennurofabúnaði

HR001 Sjónskoðun á háspennnum rofabúnaði

0

ATHUGASEMDIR

13.3.2025 17:21

ÚRBÓTAFERLIS:

Lokið.

Fyrir þjónustufulltrúa:

.....

Dags.:

Fyrir viðskiptavin:

.....

Dags.:

GEH QC3 0AEQ30 GS220 Skilrofi 132 kV AIS fyrir QC3

ALM-20-ME Eftirlit á háspennurofabúnaði

HR001 Sjónskoðun á háspennnum rofabúnaði

0

ATHUGASEMDIR

13.3.2025 17:20

ÚRBÓTAFERLIS:

Lokið.

Fyrir þjónustufulltrúa:

.....

Dags.:

Fyrir viðskiptavin:

.....

Dags.:

GEH QC3 0AEQ30 GS250 Skilrofi 132 kV AIS fyrir QC3

ALM-20-ME Eftirlit á háspennurofabúnaði

HR001 Sjónskoðun á háspennnum rofabúnaði

0

ATHUGASEMDIR

13.3.2025 17:21

ÚRBÓTAFERLIS:

Lokið.

Fyrir þjónustufulltrúa:

.....

Dags.:

Fyrir viðskiptavin:

.....

Dags.:

0: Ekkert að, 1: Lagfæra skal án tímamarka, 2: Lagfæra skal innan ákveðinna tímamarka, 3: Lagfæra skal galla strax, Á: Ábending um

Niðurstöður skoðunar

GEH - Geitháls

Gerð er athugasemd við Aflestur Eink. Athugasemdir Dags.

GEH QC3 0AEQ30 GS300 Jarðblað 132 kV AIS fyrir QC3

ALM-20-ME Eftirlit á háspennurofabúnaði

HR001 Sjónskoðun á háspennnum rofabúnaði

0 ATHUGASEMDIR 13.3.2025 17:21
ÚRBÓTAFERLIS:
Lokið.

Fyrir þjónustufulltrúa:

Dags.:

Fyrir viðskiptavin:

Dags.:

GEH QC4 0AEQ40 CE100 Straummælaspennir AIS fyrir QC4

ALM-25-ME Eftirlit mælaspenna - AIS

MS001 Sjónskoðun á mælaspennum

0 ATHUGASEMDIR 13.3.2025 17:21
ÚRBÓTAFERLIS:
Lokið.

MS021 Olíuhæð mælaspennis

0 ATHUGASEMDIR 13.3.2025 17:21
ÚRBÓTAFERLIS:
Lokið.

MS055 Olíusmit sjónskoðun

0 ATHUGASEMDIR 13.3.2025 17:21
ÚRBÓTAFERLIS:
Lokið.

Fyrir þjónustufulltrúa:

Dags.:

Fyrir viðskiptavin:

Dags.:

GEH QC4 0AEQ40 CE200 Spennumælaspennir AIS fyrir QC4

ALM-25-ME Eftirlit mælaspenna - AIS

MS001 Sjónskoðun á mælaspennum

0 ATHUGASEMDIR 13.3.2025 17:21
ÚRBÓTAFERLIS:
Lokið.

MS021 Olíuhæð mælaspennis

0 ATHUGASEMDIR 13.3.2025 17:21
ÚRBÓTAFERLIS:
Lokið.

MS055 Olíusmit sjónskoðun

0 ATHUGASEMDIR 13.3.2025 17:21
ÚRBÓTAFERLIS:
Lokið.

Fyrir þjónustufulltrúa:

Dags.:

Fyrir viðskiptavin:

Dags.:

GEH QC4 0AEQ40 GJ010 Þéttar 132 kV fyrir QC4

ALM-35-ME Eftirlit 132 kV þéttavirki

0: Ekkert að, 1: Lagfæra skal án tímamarka, 2: Lagfæra skal innan ákveðinna tímamarka, 3: Lagfæra skal galla strax, Á: Ábending um

Niðurstöður skoðunar

GEH - Geitháls

Gerð er athugasemd við	Aflestur	Eink.	Athugasemdir	Dags.
TE001 Sjónskoðun þéttavirkis		0	ATHUGASEMDIR ÚRBÓTAFERLIS: Lokið.	13.3.2025 17:21

Fyrir þjónustufulltrúa:

.....

Dags.:

Fyrir viðskiptavin:

.....

Dags.:

GEH QC4 0AEQ40 GS100 Aflofi 132 kV - AIS fyrir QC4

ALM-20-ME Eftirlit á háspennurofabúnaði

HR001 Sjónskoðun á háspenntum rofabúnaði		0	ATHUGASEMDIR ÚRBÓTAFERLIS: Lokið.	13.3.2025 17:21
--	--	---	---	-----------------

ALM-21-ME Eftirlit á háspennurofabúnaði

AR111 Teljarastaða aflrofa L1 [stk]		0		
AR112 Teljarastaða aflrofa L2 [stk]		0		
AR113 Teljarastaða aflrofa L3 [stk]		0		

Fyrir þjónustufulltrúa:

.....

Dags.:

Fyrir viðskiptavin:

.....

Dags.:

GEH QC4 0AEQ40 GS210 Skilrofi 132 kV AIS fyrir QC4

ALM-20-ME Eftirlit á háspennurofabúnaði

HR001 Sjónskoðun á háspenntum rofabúnaði		0	ATHUGASEMDIR ÚRBÓTAFERLIS: Lokið.	13.3.2025 17:21
--	--	---	---	-----------------

Fyrir þjónustufulltrúa:

.....

Dags.:

Fyrir viðskiptavin:

.....

Dags.:

GEH QC4 0AEQ40 GS220 Skilrofi 132 kV AIS fyrir QC4

ALM-20-ME Eftirlit á háspennurofabúnaði

HR001 Sjónskoðun á háspenntum rofabúnaði		0	ATHUGASEMDIR ÚRBÓTAFERLIS: Lokið.	13.3.2025 17:21
--	--	---	---	-----------------

Niðurstöður skoðunar

GEH - Geitháls

Gerð er athugasemd við

Aflestur

Eink.

Athugasemdir

Dags.

Fyrir þjónustufulltrúa:

Dags.:

Fyrir viðskiptavin:

Dags.:

GEH QC4 0AEQ40 GS250 Skilrofi 132 kV AIS fyrir QC4

ALM-20-ME Eftirlit á háspennurofabúnaði

HR001 Sjónskoðun á háspenntum rofabúnaði

0

ATHUGASEMDIR

ÚRBÓTAFERLIS:

Lokið.

13.3.2025 17:21

Fyrir þjónustufulltrúa:

Dags.:

Fyrir viðskiptavin:

Dags.:

GEH QC4 0AEQ40 GS300 Jarðblað 132 kV AIS fyrir QC4

ALM-20-ME Eftirlit á háspennurofabúnaði

HR001 Sjónskoðun á háspenntum rofabúnaði

0

ATHUGASEMDIR

ÚRBÓTAFERLIS:

Lokið.

13.3.2025 17:21

Fyrir þjónustufulltrúa:

Dags.:

Fyrir viðskiptavin:

Dags.:

GEH RV1 1AEL10 CE100 Nýr Straummælaspennir AIS fyrir RV1

ALM-25-ME Eftirlit mælaspenna - AIS

MS001 Sjónskoðun á mælaspennum

0

ATHUGASEMDIR

ÚRBÓTAFERLIS:

Lokið.

13.3.2025 17:23

MS021 Olíuhæð mælaspennis

0

ATHUGASEMDIR

ÚRBÓTAFERLIS:

Lokið.

13.3.2025 17:23

MS055 Olíusmit sjónskoðun

0

ATHUGASEMDIR

ÚRBÓTAFERLIS:

Lokið.

13.3.2025 17:23

0: Ekkert að, 1: Lagfæra skal án tímamarka, 2: Lagfæra skal innan ákveðinna tímamarka, 3: Lagfæra skal galla strax, Á: Ábending um

Niðurstöður skoðunar

GEH - Geitháls

Gerð er athugasemd við

Aflestur

Eink.

Athugasemdir

Dags.

Fyrir þjónustufulltrúa:

Dags.:

Fyrir viðskiptavin:

Dags.:

GEH RV1 1AEL10 CE200 Nýr Spennumælaspennir AIS fyrir RV1

ALM-25-ME Eftirlit mælaspenna - AIS

MS001 Sjónskoðun á mælaspennum

0

ATHUGASEMDIR

13.3.2025 17:23

ÚRBÓTAFERLIS:

Lokið.

MS021 Olíuhæð mælaspennis

0

ATHUGASEMDIR

13.3.2025 17:23

ÚRBÓTAFERLIS:

Lokið.

MS055 Olíusmit sjónskoðun

0

ATHUGASEMDIR

13.3.2025 17:23

ÚRBÓTAFERLIS:

Lokið.

Fyrir þjónustufulltrúa:

Dags.:

Fyrir viðskiptavin:

Dags.:

GEH RV1 1AEL10 GS100 Aflofi 132 kV - AIS fyrir RV1

ALM-20-ME Eftirlit á háspennurofabúnaði

HR001 Sjónskoðun á háspennnum rofabúnaði

0

ATHUGASEMDIR

13.3.2025 17:23

ÚRBÓTAFERLIS:

Lokið.

ALM-21-ME Eftirlit á háspennurofabúnaði

AR111 Teljarastaða aflrofa L1 [stk]

0

AR112 Teljarastaða aflrofa L2 [stk]

0

AR113 Teljarastaða aflrofa L3 [stk]

0

Fyrir þjónustufulltrúa:

Dags.:

Fyrir viðskiptavin:

Dags.:

GEH RV1 1AEL10 GS210 Skilrofi 132 kV AIS fyrir RV1

ALM-20-ME Eftirlit á háspennurofabúnaði

HR001 Sjónskoðun á háspennnum rofabúnaði

0

ATHUGASEMDIR

13.3.2025 17:23

ÚRBÓTAFERLIS:

Lokið.

0: Ekkert að, 1: Lagfæra skal án tímamarka, 2: Lagfæra skal innan ákveðinna tímamarka, 3: Lagfæra skal galla strax, Á: Ábending um

Niðurstöður skoðunar

GEH - Geitháls

Gerð er athugasemd við

Aflestur

Eink.

Athugasemdir

Dags.

Fyrir þjónustufulltrúa:

Dags.:

Fyrir viðskiptavin:

Dags.:

GEH RV1 1AEL10 GS220 Skilrofi 132 kV AIS fyrir RV1

ALM-20-ME Eftirlit á háspennurofabúnaði

HR001 Sjónskoðun á háspenntum rofabúnaði

0

ATHUGASEMDIR

ÚRBÓTAFERLIS:

Lokið.

13.3.2025 17:23

Fyrir þjónustufulltrúa:

Dags.:

Fyrir viðskiptavin:

Dags.:

GEH RV1 1AEL10 GS250 Skilrofi 132 kV AIS fyrir RV1

ALM-20-ME Eftirlit á háspennurofabúnaði

HR001 Sjónskoðun á háspenntum rofabúnaði

0

ATHUGASEMDIR

ÚRBÓTAFERLIS:

Lokið.

13.3.2025 17:24

Fyrir þjónustufulltrúa:

Dags.:

Fyrir viðskiptavin:

Dags.:

GEH RV1 1AEL10 GS300 Jarðblað 132 kV AIS fyrir RV1

ALM-20-ME Eftirlit á háspennurofabúnaði

HR001 Sjónskoðun á háspenntum rofabúnaði

0

ATHUGASEMDIR

ÚRBÓTAFERLIS:

Lokið.

13.3.2025 17:24

Fyrir þjónustufulltrúa:

Dags.:

Fyrir viðskiptavin:

Dags.:

GEH RV1 1AEL10 GV010 Yfirspennuvari fyrir RV1

ALM-27-ME Eftirlit eldingavara

0: Ekkert að, 1: Lagfæra skal án tímamarka, 2: Lagfæra skal innan ákveðinna tímamarka, 3: Lagfæra skal galla strax, Á: Ábending um

Niðurstöður skoðunar

GEH - Geitháls

Gerð er athugasemd við	Aflestur	Eink.	Athugasemdir	Dags.
YV001 Sjónskoðun eldingavara		0	ATHUGASEMDIR ÚRBÓTAFERLIS: Lokið.	13.3.2025 17:24
YV011 Sjónskoðun eldingateljara-staða teljara L1 [stk]		0		
YV012 Sjónskoðun eldingateljara-staða teljara L2 [stk]		0		
YV013 Sjónskoðun eldingateljara-staða teljara L3 [stk]		0		

Fyrir þjónustufulltrúa:

.....

Dags.:

Fyrir viðskiptavin:

.....

Dags.:

GEH SO2 2AEL10 CE100 Straummælaspennir AIS fyrir SO2

ALM-25-ME Eftirlit mælaspenna - AIS

MS001 Sjónskoðun á mælaspennum		0	ATHUGASEMDIR ÚRBÓTAFERLIS: Lokið.	13.3.2025 17:19
MS021 Olíuhæð mælaspennis		0	ATHUGASEMDIR ÚRBÓTAFERLIS: Lokið.	13.3.2025 17:19
MS055 Olíusmit sjónskoðun		0	ATHUGASEMDIR ÚRBÓTAFERLIS: Lokið.	13.3.2025 17:19

Fyrir þjónustufulltrúa:

.....

Dags.:

Fyrir viðskiptavin:

.....

Dags.:

GEH SO2 2AEL10 CE200 Spennumælaspennir AIS fyrir SO2

ALM-25-ME Eftirlit mælaspenna - AIS

MS001 Sjónskoðun á mælaspennum		0	ATHUGASEMDIR ÚRBÓTAFERLIS: Lokið.	13.3.2025 17:19
MS021 Olíuhæð mælaspennis		0	ATHUGASEMDIR ÚRBÓTAFERLIS: Lokið.	13.3.2025 17:19
MS055 Olíusmit sjónskoðun		0	ATHUGASEMDIR ÚRBÓTAFERLIS: Lokið.	13.3.2025 17:19

Fyrir þjónustufulltrúa:

.....

Dags.:

Fyrir viðskiptavin:

.....

Dags.:

GEH SO2 2AEL10 GS100 Aflofi 132 kV - AIS fyrir SO2

ALM-20-ME Eftirlit á háspennurofabúnaði

0: Ekkert að, 1: Lagfæra skal án tímamarka, 2: Lagfæra skal innan ákveðinna tímamarka, 3: Lagfæra skal galla strax, Á: Ábending um

Niðurstöður skoðunar

GEH - Geitháls

Gerð er athugasemd við	Aflestur	Eink.	Athugasemdir	Dags.
HR001 Sjónskoðun á háspennnum rofabúnaði		0	ATHUGASEMDIR ÚRBÓTAFERLIS: Lokið.	13.3.2025 17:19
ALM-21-ME Eftirlit á háspennurofabúnaði AR111 Teljarastaða aflrofa L1 [stk]		0	ATHUGASEMDIR ÚRBÓTAFERLIS: Lokið.	13.3.2025 17:19
AR112 Teljarastaða aflrofa L2 [stk]		0		
AR113 Teljarastaða aflrofa L3 [stk]		0		

Fyrir þjónustufulltrúa:

.....

Dags.:

Fyrir viðskiptavin:

.....

Dags.:

GEH SO2 2AEL10 GS210 Skilrofi 132 kV AIS fyrir SO2

ALM-20-ME Eftirlit á háspennurofabúnaði HR001 Sjónskoðun á háspennnum rofabúnaði		0	ATHUGASEMDIR ÚRBÓTAFERLIS: Lokið.	13.3.2025 17:19
---	--	---	---	-----------------

Fyrir þjónustufulltrúa:

.....

Dags.:

Fyrir viðskiptavin:

.....

Dags.:

GEH SO2 2AEL10 GS220 Skilrofi 132 kV AIS fyrir SO2

ALM-20-ME Eftirlit á háspennurofabúnaði HR001 Sjónskoðun á háspennnum rofabúnaði		0	ATHUGASEMDIR ÚRBÓTAFERLIS: Lokið.	13.3.2025 17:19
---	--	---	---	-----------------

Fyrir þjónustufulltrúa:

.....

Dags.:

Fyrir viðskiptavin:

.....

Dags.:

GEH SO2 2AEL10 GS250 Skilrofi 132 kV AIS fyrir SO2

ALM-20-ME Eftirlit á háspennurofabúnaði HR001 Sjónskoðun á háspennnum rofabúnaði		0	ATHUGASEMDIR ÚRBÓTAFERLIS: Lokið.	13.3.2025 17:19
---	--	---	---	-----------------

Niðurstöður skoðunar

GEH - Geitháls

Gerð er athugasemd við

Aflestur

Eink.

Athugasemdir

Dags.

Fyrir þjónustufulltrúa:

Dags.:

Fyrir viðskiptavin:

Dags.:

GEH SO2 2AEL10 GS300 Jarðblað 132 kV AIS fyrir SO2

ALM-20-ME Eftirlit á háspennurofabúnaði

HR001 Sjónskoðun á háspennum rofabúnaði

0

ATHUGASEMDIR

ÚRBÓTAFERLIS:

Lokið.

13.3.2025 17:19

Fyrir þjónustufulltrúa:

Dags.:

Fyrir viðskiptavin:

Dags.:

GEH SO3 2ADL10 CE100 Straummælaspennir AIS fyrir SO3

ALM-25-ME Eftirlit mælaspenna - AIS

MS001 Sjónskoðun á mælaspennum

0

ATHUGASEMDIR

ÚRBÓTAFERLIS:

Lokið.

13.3.2025 17:24

MS021 Olíuhæð mælaspennis

0

ATHUGASEMDIR

ÚRBÓTAFERLIS:

Lokið.

13.3.2025 17:24

MS055 Olíusmit sjónskoðun

0

ATHUGASEMDIR

ÚRBÓTAFERLIS:

Lokið.

13.3.2025 17:24

Fyrir þjónustufulltrúa:

Dags.:

Fyrir viðskiptavin:

Dags.:

GEH SO3 2ADL10 CE200 Spennumælaspennir AIS fyrir SO3

ALM-25-ME Eftirlit mælaspenna - AIS

MS001 Sjónskoðun á mælaspennum

0

ATHUGASEMDIR

ÚRBÓTAFERLIS:

Lokið.

13.3.2025 17:24

MS021 Olíuhæð mælaspennis

0

ATHUGASEMDIR

ÚRBÓTAFERLIS:

Lokið.

13.3.2025 17:24

MS055 Olíusmit sjónskoðun

0

ATHUGASEMDIR

ÚRBÓTAFERLIS:

Lokið.

13.3.2025 17:24

0: Ekkert að, 1: Lagfæra skal án tímamarka, 2: Lagfæra skal innan ákveðinna tímamarka, 3: Lagfæra skal galla strax, Á: Ábending um

Niðurstöður skoðunar

GEH - Geitháls

Gerð er athugasemd við

Aflestur

Eink.

Athugasemdir

Dags.

Fyrir þjónustufulltrúa:

Dags.:

Fyrir viðskiptavin:

Dags.:

GEH SO3 2ADL10 GS100 Aflofi 220 kV - AIS fyrir SO3

ALM-20-ME Eftirlit á háspennurofabúnaði

HR001 Sjónskoðun á háspenntum rofabúnaði

0

ATHUGASEMDIR
ÚRBÓTAFERLIS:
Lokið.

13.3.2025 17:24

ALM-21-ME Eftirlit á háspennurofabúnaði

AR111 Teljarastaða aflrofa L1 [stk]

0

AR112 Teljarastaða aflrofa L2 [stk]

0

AR113 Teljarastaða aflrofa L3 [stk]

0

Fyrir þjónustufulltrúa:

Dags.:

Fyrir viðskiptavin:

Dags.:

GEH SO3 2ADL10 GS210 Skilrofi 220 kV AIS fyrir SO3

ALM-20-ME Eftirlit á háspennurofabúnaði

HR001 Sjónskoðun á háspenntum rofabúnaði

0

ATHUGASEMDIR
ÚRBÓTAFERLIS:
Lokið.

13.3.2025 17:24

Fyrir þjónustufulltrúa:

Dags.:

Fyrir viðskiptavin:

Dags.:

GEH SO3 2ADL10 GS220 Skilrofi 220 kV AIS fyrir SO3

ALM-20-ME Eftirlit á háspennurofabúnaði

HR001 Sjónskoðun á háspenntum rofabúnaði

0

ATHUGASEMDIR
ÚRBÓTAFERLIS:
Lokið.

13.3.2025 17:24

Fyrir þjónustufulltrúa:

Dags.:

Fyrir viðskiptavin:

Dags.:

0: Ekkert að, 1: Lagfæra skal án tímamarka, 2: Lagfæra skal innan ákveðinna tímamarka, 3: Lagfæra skal galla strax, Á: Ábending um

Niðurstöður skoðunar

GEH - Geitháls

Gerð er athugasemd við Aflestur Eink. Athugasemdir Dags.

GEH SO3 2ADL10 GS250 Skilrofi 220 kV AIS fyrir SO3

ALM-20-ME Eftirlit á háspennurofabúnaði

HR001 Sjónskoðun á háspennnum rofabúnaði

0 ATHUGASEMDIR
ÚRBÓTAFERLIS:
Lokið.

13.3.2025 17:24

Fyrir þjónustufulltrúa:

Dags.:

Fyrir viðskiptavin:

Dags.:

GEH SO3 2ADL10 GS300 Jarðblað 220 kV AIS fyrir SO3

ALM-20-ME Eftirlit á háspennurofabúnaði

HR001 Sjónskoðun á háspennnum rofabúnaði

0 ATHUGASEMDIR
ÚRBÓTAFERLIS:
Lokið.

13.3.2025 17:24

Fyrir þjónustufulltrúa:

Dags.:

Fyrir viðskiptavin:

Dags.:

GEH SP1 1ADT10 Spennir 1

GEH-01-ME Eftirlit spenna 1 og 2 GEH

SP001 Sjónskoðun spennis

0 ATHUGASEMDIR
ÚRBÓTAFERLIS:
Lokið.

13.3.2025 17:06

SP021 Olíuhæð spennis [Hlíf (0-1)]

0 ATHUGASEMDIR
ÚRBÓTAFERLIS:
Lokið.

13.3.2025 17:06

SP031 Olíuhæð þrepaskiptis [Hlíf (0-1)]

0 ATHUGASEMDIR
ÚRBÓTAFERLIS:
Lokið.

13.3.2025 17:06

SP045 Þurrkperlur þrepaskiptis 75 % mettun MAX [Hlíf (0-1)]

1,00 0 ATHUGASEMDIR
ÚRBÓTAFERLIS:
Lokið.

13.3.2025 17:04

SP045 Þurrkperlur þrepaskiptis 75 % mettun MAX [Hlíf (0-1)]

1,00 V ATHUGASEMDIR:
skipt um þurrkperlur

13.3.2025 17:04

ATHUGASEMDIR
ÚRBÓTAFERLIS:
Skipt var um þurrkperlur

SP055 Olíusmit sjónskoðun

0 ATHUGASEMDIR
ÚRBÓTAFERLIS:
Lokið.

13.3.2025 17:06

SP061 Safngryfja spennis vatnshæð 25 % MAX [Hlíf (0-1)]

1,00 0 ATHUGASEMDIR
ÚRBÓTAFERLIS:
Lokið.

13.3.2025 17:06

SP131 Teljarastaða þrepaskiptis [stk]

0 ATHUGASEMDIR
ÚRBÓTAFERLIS:
Lokið.

13.3.2025 17:06

0: Ekkert að, 1: Lagfæra skal án tímamarka, 2: Lagfæra skal innan ákveðinna tímamarka, 3: Lagfæra skal galla strax, Á: Ábending um

Niðurstöður skoðunar

GEH - Geitháls

Gerð er athugasemd við	Afllestur	Eink.	Athugasemdir	Dags.
SP201 Olíuhiti [°C]	28,00	0	ATHUGASEMDIR ÚRBÓTAFERLIS: Lokið.	13.3.2025 17:08
SP203 Olíuhiti - MAX [°C]	70,00	0	ATHUGASEMDIR ÚRBÓTAFERLIS: Lokið.	13.3.2025 17:08
SP211 Vindingahiti 220 kV [°C]	40,00	0	ATHUGASEMDIR ÚRBÓTAFERLIS: Lokið.	13.3.2025 17:08
SP213 Vindingahiti 220 kV - MAX [°C]	70,00	0	ATHUGASEMDIR ÚRBÓTAFERLIS: Lokið.	13.3.2025 17:08
SP240 Köfnunarefnisflaska N2 [bar]	170,00	0	ATHUGASEMDIR ÚRBÓTAFERLIS: Lokið.	13.3.2025 17:09
SP241 Köfnunarefnisþrýstingur N2 á spennu [bar]		0	ATHUGASEMDIR ÚRBÓTAFERLIS: Lokið.	13.3.2025 17:09
SP311 Olíuhreinsibúnaður [bar]		0	ATHUGASEMDIR ÚRBÓTAFERLIS: Lokið.	13.3.2025 17:09
SP411 Olíusýni tekið úr pró og olíinnihald kannað með strimli [1=já,0=nei]		0		

Fyrir þjónustufulltrúa:

.....

Dags.:

Fyrir viðskiptavin:

.....

Dags.:

GEH SP1 1ADT10 CE100 Straummælaspennir AIS fyrir SP1

ALM-25-ME Eftirlit mælaspenna - AIS

MS001 Sjónskoðun á mælaspennum		0	ATHUGASEMDIR ÚRBÓTAFERLIS: Lokið.	13.3.2025 17:24
MS021 Olíuhæð mælaspennis		0	ATHUGASEMDIR ÚRBÓTAFERLIS: Lokið.	13.3.2025 17:24
MS055 Olíusmit sjónskoðun		0	ATHUGASEMDIR ÚRBÓTAFERLIS: Lokið.	13.3.2025 17:24

Fyrir þjónustufulltrúa:

.....

Dags.:

Fyrir viðskiptavin:

.....

Dags.:

GEH SP1 1ADT10 GS100 Afrofi 220 kV - AIS fyrir SP1

ALM-20-ME Eftirlit á háspennurofabúnaði

HR001 Sjónskoðun á háspennnum rofabúnaði		0	ATHUGASEMDIR ÚRBÓTAFERLIS: Lokið.	13.3.2025 17:24
--	--	---	---	-----------------

ALM-21-ME Eftirlit á háspennurofabúnaði

0: Ekkert að, 1: Lagfæra skal án tímamarka, 2: Lagfæra skal innan ákveðinna tímamarka, 3: Lagfæra skal galla strax, Á: Ábending um

Niðurstöður skoðunar

GEH - Geitháls

Gerð er athugasemd við	Aflestur	Eink.	Athugasemdir	Dags.
AR111 Teljarastaða aflrofa L1 [stk]		0		
AR112 Teljarastaða aflrofa L2 [stk]		0		
AR113 Teljarastaða aflrofa L3 [stk]		0		

Fyrir þjónustufulltrúa:

.....

Dags.:

Fyrir viðskiptavin:

.....

Dags.:

GEH SP1 1ADT10 GS210 Skilrofi 220 kV AIS fyrir SP1

ALM-20-ME Eftirlit á háspennurofabúnaði
HR001 Sjónskoðun á háspenntum rofabúnaði

0 ATHUGASEMDIR
ÚRBÓTAFERLIS:
Lokið.

13.3.2025 17:24

Fyrir þjónustufulltrúa:

.....

Dags.:

Fyrir viðskiptavin:

.....

Dags.:

GEH SP1 1ADT10 GS220 Skilrofi 220 kV AIS fyrir SP1

ALM-20-ME Eftirlit á háspennurofabúnaði
HR001 Sjónskoðun á háspenntum rofabúnaði

0 ATHUGASEMDIR
ÚRBÓTAFERLIS:
Lokið.

13.3.2025 17:24

Fyrir þjónustufulltrúa:

.....

Dags.:

Fyrir viðskiptavin:

.....

Dags.:

GEH SP1 1ADT10 GS250 Skilrofi 220 kV AIS fyrir SP1

ALM-20-ME Eftirlit á háspennurofabúnaði
HR001 Sjónskoðun á háspenntum rofabúnaði

0 ATHUGASEMDIR
ÚRBÓTAFERLIS:
Lokið.

13.3.2025 17:25

Fyrir þjónustufulltrúa:

.....

Dags.:

Fyrir viðskiptavin:

.....

Dags.:

GEH SP1 1ADT10 GV010 Eldingavari fyrir SP1

0: Ekkert að, 1: Lagfæra skal án tímamarka, 2: Lagfæra skal innan ákveðinna tímamarka, 3: Lagfæra skal galla strax, Á: Ábending um

Niðurstöður skoðunar

GEH - Geitháls

Gerð er athugasemd við	Aflestur	Eink.	Athugasemdir	Dags.
ALM-27-ME Eftirlit eldingavara				
YV001 Sjónskoðun eldingavara	0		ATHUGASEMDIR ÚRBÓTAFERLIS: Lokið.	13.3.2025 17:24
YV011 Sjónskoðun eldingateljara-staða teljara L1 [stk]	0			
YV012 Sjónskoðun eldingateljara-staða teljara L2 [stk]	0			
YV013 Sjónskoðun eldingateljara-staða teljara L3 [stk]	0			

Fyrir þjónustufulltrúa:

.....

Dags.:

Fyrir viðskiptavin:

.....

Dags.:

GEH SP1 1AET10 CE100 Straummælaspennir AIS fyrir SP1

ALM-25-ME Eftirlit mælaspenna - AIS				
MS001 Sjónskoðun á mælaspennum	0		ATHUGASEMDIR ÚRBÓTAFERLIS: Lokið.	13.3.2025 17:25
MS021 Olíuhæð mælaspennis	0		ATHUGASEMDIR ÚRBÓTAFERLIS: Lokið.	13.3.2025 17:25
MS055 Olíusmit sjónskoðun	0		ATHUGASEMDIR ÚRBÓTAFERLIS: Lokið.	13.3.2025 17:25

Fyrir þjónustufulltrúa:

.....

Dags.:

Fyrir viðskiptavin:

.....

Dags.:

GEH SP1 1AET10 CE200 Spennumælaspennir AIS fyrir SP1

ALM-25-ME Eftirlit mælaspenna - AIS				
MS001 Sjónskoðun á mælaspennum	0		ATHUGASEMDIR ÚRBÓTAFERLIS: Lokið.	13.3.2025 17:25
MS021 Olíuhæð mælaspennis	0		ATHUGASEMDIR ÚRBÓTAFERLIS: Lokið.	13.3.2025 17:25
MS055 Olíusmit sjónskoðun	0		ATHUGASEMDIR ÚRBÓTAFERLIS: Lokið.	13.3.2025 17:25

Fyrir þjónustufulltrúa:

.....

Dags.:

Fyrir viðskiptavin:

.....

Dags.:

GEH SP1 1AET10 GS100 Aflofi 132 kV - AIS fyrir SP1

0: Ekkert að, 1: Lagfæra skal án tímamarka, 2: Lagfæra skal innan ákveðinna tímamarka, 3: Lagfæra skal galla strax, Á: Ábending um

Niðurstöður skoðunar

GEH - Geitháls

Gerð er athugasemd við	Aflestur	Eink.	Athugasemdir	Dags.
ALM-20-ME Eftirlit á háspennurofabúnaði HR001 Sjónskoðun á háspennnum rofabúnaði		0	ATHUGASEMDIR ÚRBÓTAFERLIS: Lokið.	13.3.2025 17:25
ALM-21-ME Eftirlit á háspennurofabúnaði AR111 Teljarastaða aflrofa L1 [stk]		0	ATHUGASEMDIR ÚRBÓTAFERLIS: Lokið.	13.3.2025 17:25
AR112 Teljarastaða aflrofa L2 [stk]		0		
AR113 Teljarastaða aflrofa L3 [stk]		0		

Fyrir þjónustufulltrúa:

.....

Dags.:

Fyrir viðskiptavin:

.....

Dags.:

GEH SP1 1AET10 GS210 Skilrofi 132 kV AIS fyrir SP1

ALM-20-ME Eftirlit á háspennurofabúnaði HR001 Sjónskoðun á háspennnum rofabúnaði		0	ATHUGASEMDIR ÚRBÓTAFERLIS: Lokið.	13.3.2025 17:25
---	--	---	---	-----------------

Fyrir þjónustufulltrúa:

.....

Dags.:

Fyrir viðskiptavin:

.....

Dags.:

GEH SP1 1AET10 GS220 Skilrofi 132 kV AIS fyrir SP1

ALM-20-ME Eftirlit á háspennurofabúnaði HR001 Sjónskoðun á háspennnum rofabúnaði		0	ATHUGASEMDIR ÚRBÓTAFERLIS: Lokið.	13.3.2025 17:25
---	--	---	---	-----------------

Fyrir þjónustufulltrúa:

.....

Dags.:

Fyrir viðskiptavin:

.....

Dags.:

GEH SP1 1AET10 GS250 Skilrofi 132 kV AIS fyrir SP1

ALM-20-ME Eftirlit á háspennurofabúnaði HR001 Sjónskoðun á háspennnum rofabúnaði		0	ATHUGASEMDIR ÚRBÓTAFERLIS: Lokið.	13.3.2025 17:25
---	--	---	---	-----------------

Niðurstöður skoðunar

GEH - Geitháls

Gerð er athugasemd við

Aflestur

Eink.

Athugasemdir

Dags.

Fyrir þjónustufulltrúa:
.....
Dags.:

Fyrir viðskiptavin:
.....
Dags.:

GEH SP1 1AET10 GV010 Eldingavari fyrir SP1

ALM-27-ME Eftirlit eldingavara

YV001 Sjónskoðun eldingavara

0

ATHUGASEMDIR

13.3.2025 17:25

ÚRBÓTAFERLIS:

Lokið.

YV011 Sjónskoðun eldingateljara-staða teljara L1 [stk]

0

YV012 Sjónskoðun eldingateljara-staða teljara L2 [stk]

0

YV013 Sjónskoðun eldingateljara-staða teljara L3 [stk]

0

Fyrir þjónustufulltrúa:
.....
Dags.:

Fyrir viðskiptavin:
.....
Dags.:

GEH SP2 2ADT10 Spennir 2

GEH-01-ME Eftirlit spenna 1 og 2 GEH

SP001 Sjónskoðun spennis

0

SP021 Olíuhæð spennis [Hlft (0-1)]

0

SP031 Olíuhæð þrepaskiptis [Hlft (0-1)]

0

SP045 Þurrkperlur þrepaskiptis 75 % mettun MAX [Hlft (0-1)]

0

SP055 Olíusmit sjónskoðun

0

SP061 Safngryfja spennis vatnshæð 25 % MAX [Hlft (0-1)]

0

SP131 Teljarastaða þrepaskiptis [stk]

0

SP201 Olíuhiti [°C]

0

SP203 Olíuhiti - MAX [°C]

0

SP211 Vindingahiti 220 kV [°C]

0

SP213 Vindingahiti 220 kV - MAX [°C]

0

SP240 Kófnunarefnisflaska N2 [bar]

0

SP241 Kófnunarefnisþrýstingur N2 á spenni [bar]

0

SP311 Olíuhreinsibúnaður [bar]

0

SP411 Olíusýni tekið úr þró og olíinnihald kannað með strimli

0

[1=já,0=nei]

Fyrir þjónustufulltrúa:
.....
Dags.:

Fyrir viðskiptavin:
.....
Dags.:

GEH SP2 2ADT10 CE100 Straummælaspennir AIS fyrir SP2

ALM-25-ME Eftirlit mælaspenna - AIS

0: Ekkert að, 1: Lagfæra skal án tímamarka, 2: Lagfæra skal innan ákveðinna tímamarka, 3: Lagfæra skal galla strax, Á: Ábending um

Niðurstöður skoðunar

GEH - Geitháls

Gerð er athugasemd við	Aflestur	Eink.	Athugasemdir	Dags.
MS001 Sjónskoðun á mælaspennum		0	ATHUGASEMDIR ÚRBÓTAFERLIS: Lokið.	13.3.2025 17:25
MS021 Olíuhæð mælaspennis		0	ATHUGASEMDIR ÚRBÓTAFERLIS: Lokið.	13.3.2025 17:25
MS055 Olíusmit sjónskoðun		0	ATHUGASEMDIR ÚRBÓTAFERLIS: Lokið.	13.3.2025 17:25

Fyrir þjónustufulltrúa:

.....

Dags.:

Fyrir viðskiptavin:

.....

Dags.:

GEH SP2 2ADT10 GS100 Aflofi 220 kV - AIS fyrir SP2

ALM-20-ME Eftirlit á háspennurofabúnaði
HR001 Sjónskoðun á háspenntum rofabúnaði

0 ATHUGASEMDIR
ÚRBÓTAFERLIS:
Lokið.

13.3.2025 17:25

ALM-21-ME Eftirlit á háspennurofabúnaði

AR111 Teljarastaða aflrofa L1 [stk]

0

AR112 Teljarastaða aflrofa L2 [stk]

0

AR113 Teljarastaða aflrofa L3 [stk]

0

Fyrir þjónustufulltrúa:

.....

Dags.:

Fyrir viðskiptavin:

.....

Dags.:

GEH SP2 2ADT10 GS210 Skilrofi 220 kV AIS fyrir SP2

ALM-20-ME Eftirlit á háspennurofabúnaði
HR001 Sjónskoðun á háspenntum rofabúnaði

0 ATHUGASEMDIR
ÚRBÓTAFERLIS:
Lokið.

13.3.2025 17:25

Fyrir þjónustufulltrúa:

.....

Dags.:

Fyrir viðskiptavin:

.....

Dags.:

GEH SP2 2ADT10 GS220 Skilrofi 220 kV AIS fyrir SP2

ALM-20-ME Eftirlit á háspennurofabúnaði
HR001 Sjónskoðun á háspenntum rofabúnaði

0 ATHUGASEMDIR
ÚRBÓTAFERLIS:
Lokið.

13.3.2025 17:25

0: Ekkert að, 1: Lagfæra skal án tímamarka, 2: Lagfæra skal innan ákveðinna tímamarka, 3: Lagfæra skal galla strax, Á: Ábending um

Niðurstöður skoðunar

GEH - Geitháls

Gerð er athugasemd við

Aflestur

Eink.

Athugasemdir

Dags.

Fyrir þjónustufulltrúa:

Dags.:

Fyrir viðskiptavin:

Dags.:

GEH SP2 2ADT10 GS250 Skilrofi 220 kV AIS fyrir SP2

ALM-20-ME Eftirlit á háspennurofabúnaði

HR001 Sjónskoðun á háspenntum rofabúnaði

0

ATHUGASEMDIR

ÚRBÓTAFERLIS:

Lokið.

13.3.2025 17:25

Fyrir þjónustufulltrúa:

Dags.:

Fyrir viðskiptavin:

Dags.:

GEH SP2 2ADT10 GV010 Eldingavari fyrir SP2

ALM-27-ME Eftirlit eldingavara

YV001 Sjónskoðun eldingavara

0

ATHUGASEMDIR

ÚRBÓTAFERLIS:

Lokið.

13.3.2025 17:25

YV011 Sjónskoðun eldingateljara-staða teljara L1 [stk]

0

YV012 Sjónskoðun eldingateljara-staða teljara L2 [stk]

0

YV013 Sjónskoðun eldingateljara-staða teljara L3 [stk]

0

Fyrir þjónustufulltrúa:

Dags.:

Fyrir viðskiptavin:

Dags.:

GEH SP2 2AET10 CE100 Straummælaspennir AIS fyrir SP2

ALM-25-ME Eftirlit mælaspenna - AIS

MS001 Sjónskoðun á mælaspennum

0

ATHUGASEMDIR

ÚRBÓTAFERLIS:

Lokið.

13.3.2025 17:25

MS021 Olíuhæð mælaspennis

0

ATHUGASEMDIR

ÚRBÓTAFERLIS:

Lokið.

13.3.2025 17:25

MS055 Olíusmit sjónskoðun

0

ATHUGASEMDIR

ÚRBÓTAFERLIS:

Lokið.

13.3.2025 17:25

0: Ekkert að, 1: Lagfæra skal án tímamarka, 2: Lagfæra skal innan ákveðinna tímamarka, 3: Lagfæra skal galla strax, Á: Ábending um

Niðurstöður skoðunar

GEH - Geitháls

Gerð er athugasemd við

Aflestur

Eink.

Athugasemdir

Dags.

Fyrir þjónustufulltrúa:

Dags.:

Fyrir viðskiptavin:

Dags.:

GEH SP2 2AET10 CE200 Spennumælaspennir AIS fyrir SP2

ALM-25-ME Eftirlit mælaspenna - AIS

MS001 Sjónskoðun á mælaspennum

0

ATHUGASEMDIR

13.3.2025 17:25

ÚRBÓTAFERLIS:

Lokið.

MS021 Olíuhæð mælaspennis

0

ATHUGASEMDIR

13.3.2025 17:25

ÚRBÓTAFERLIS:

Lokið.

MS055 Olíusmit sjónskoðun

0

ATHUGASEMDIR

13.3.2025 17:25

ÚRBÓTAFERLIS:

Lokið.

Fyrir þjónustufulltrúa:

Dags.:

Fyrir viðskiptavin:

Dags.:

GEH SP2 2AET10 GS100 Aflofi 132 kV - AIS fyrir SP2

ALM-20-ME Eftirlit á háspennurofabúnaði

HR001 Sjónskoðun á háspennnum rofabúnaði

0

ATHUGASEMDIR

13.3.2025 17:25

ÚRBÓTAFERLIS:

Lokið.

ALM-21-ME Eftirlit á háspennurofabúnaði

AR111 Teljarastaða aflrofa L1 [stk]

0

AR112 Teljarastaða aflrofa L2 [stk]

0

AR113 Teljarastaða aflrofa L3 [stk]

0

Fyrir þjónustufulltrúa:

Dags.:

Fyrir viðskiptavin:

Dags.:

GEH SP2 2AET10 GS210 Skilrofi 132 kV AIS fyrir SP2

ALM-20-ME Eftirlit á háspennurofabúnaði

HR001 Sjónskoðun á háspennnum rofabúnaði

0

ATHUGASEMDIR

13.3.2025 17:25

ÚRBÓTAFERLIS:

Lokið.

0: Ekkert að, 1: Lagfæra skal án tímamarka, 2: Lagfæra skal innan ákveðinna tímamarka, 3: Lagfæra skal galla strax, Á: Ábending um

Niðurstöður skoðunar

GEH - Geitháls

Gerð er athugasemd við

Aflestur

Eink.

Athugasemdir

Dags.

Fyrir þjónustufulltrúa:

Dags.:

Fyrir viðskiptavin:

Dags.:

GEH SP2 2AET10 GS220 Skilrofi 132 kV AIS fyrir SP2

ALM-20-ME Eftirlit á háspennurofabúnaði

HR001 Sjónskoðun á háspenntum rofabúnaði

0

ATHUGASEMDIR

ÚRBÓTAFERLIS:

Lokið.

13.3.2025 17:25

Fyrir þjónustufulltrúa:

Dags.:

Fyrir viðskiptavin:

Dags.:

GEH SP2 2AET10 GS250 Skilrofi 132 kV AIS fyrir SP2

ALM-20-ME Eftirlit á háspennurofabúnaði

HR001 Sjónskoðun á háspenntum rofabúnaði

0

ATHUGASEMDIR

ÚRBÓTAFERLIS:

Lokið.

13.3.2025 17:25

Fyrir þjónustufulltrúa:

Dags.:

Fyrir viðskiptavin:

Dags.:

GEH SP2 2AET10 GV010 Eldingavari fyrir SP2

ALM-27-ME Eftirlit eldingavara

YV001 Sjónskoðun eldingavara

0

ATHUGASEMDIR

ÚRBÓTAFERLIS:

Lokið.

13.3.2025 17:25

YV011 Sjónskoðun eldingateljara-staða teljara L1 [stk]

0

YV012 Sjónskoðun eldingateljara-staða teljara L2 [stk]

0

YV013 Sjónskoðun eldingateljara-staða teljara L3 [stk]

0

Fyrir þjónustufulltrúa:

Dags.:

Fyrir viðskiptavin:

Dags.:

GEH TT1 0ADA10 GS100 Aflofi 220 kV - AIS fyrir TT1

0: Ekkert að, 1: Lagfæra skal án tímamarka, 2: Lagfæra skal innan ákveðinna tímamarka, 3: Lagfæra skal galla strax, Á: Ábending um

Niðurstöður skoðunar

GEH - Geitháls

Gerð er athugasemd við	Aflestur	Eink.	Athugasemdir	Dags.
ALM-20-ME Eftirlit á háspennurofabúnaði HR001 Sjónskoðun á háspennnum rofabúnaði		0	ATHUGASEMDIR ÚRBÓTAFERLIS: Lokið.	13.3.2025 17:19
ALM-21-ME Eftirlit á háspennurofabúnaði				
AR111 Teljarastaða aflrofa L1 [stk]		0		
AR112 Teljarastaða aflrofa L2 [stk]		0		
AR113 Teljarastaða aflrofa L3 [stk]		0		

Fyrir þjónustufulltrúa:

.....

Dags.:

Fyrir viðskiptavin:

.....

Dags.:

GEH TT1 0ADA10 GS210 Skilrofi 220 kV AIS fyrir TT1

ALM-20-ME Eftirlit á háspennurofabúnaði HR001 Sjónskoðun á háspennnum rofabúnaði		0	ATHUGASEMDIR ÚRBÓTAFERLIS: Lokið.	13.3.2025 17:19
---	--	---	---	-----------------

Fyrir þjónustufulltrúa:

.....

Dags.:

Fyrir viðskiptavin:

.....

Dags.:

GEH TT1 0ADV10 CE100 Straummælaspennir AIS fyrir TT1

ALM-25-ME Eftirlit mælaspenna - AIS MS001 Sjónskoðun á mælaspennum		0	ATHUGASEMDIR ÚRBÓTAFERLIS: Lokið.	13.3.2025 17:19
MS021 Olíuhæð mælaspennis		0	ATHUGASEMDIR ÚRBÓTAFERLIS: Lokið.	13.3.2025 17:19
MS055 Olíusmit sjónskoðun		0	ATHUGASEMDIR ÚRBÓTAFERLIS: Lokið.	13.3.2025 17:19

Fyrir þjónustufulltrúa:

.....

Dags.:

Fyrir viðskiptavin:

.....

Dags.:

GEH TT1 0ADV10 CE200 Spennumælaspennir AIS fyrir TT1

ALM-25-ME Eftirlit mælaspenna - AIS

0: Ekkert að, 1: Lagfæra skal án tímamarka, 2: Lagfæra skal innan ákveðinna tímamarka, 3: Lagfæra skal galla strax, Á: Ábending um

Niðurstöður skoðunar

GEH - Geitháls

Gerð er athugasemd við	Aflestur	Eink.	Athugasemdir	Dags.
MS001 Sjónskoðun á mælaspennum		0	ATHUGASEMDIR ÚRBÓTAFERLIS: Lokið.	13.3.2025 17:19
MS021 Olíuhæð mælaspennis		0	ATHUGASEMDIR ÚRBÓTAFERLIS: Lokið.	13.3.2025 17:19
MS055 Olíusmit sjónskoðun		0	ATHUGASEMDIR ÚRBÓTAFERLIS: Lokið.	13.3.2025 17:19

Fyrir þjónustufulltrúa:

Dags.:

Fyrir viðskiptavin:

Dags.:

GEH TT1 0ADV10 GS250 Skilrofi 220 kV AIS fyrir TT1

ALM-20-ME Eftirlit á háspennurofabúnaði

HR001 Sjónskoðun á háspennnum rofabúnaði		0	ATHUGASEMDIR ÚRBÓTAFERLIS: Lokið.	13.3.2025 17:19
--	--	---	---	-----------------

Fyrir þjónustufulltrúa:

Dags.:

Fyrir viðskiptavin:

Dags.:

GEH TT2 0AEA10 GS100 Aflofi 132 kV - AIS fyrir TT2

ALM-20-ME Eftirlit á háspennurofabúnaði

HR001 Sjónskoðun á háspennnum rofabúnaði		0	ATHUGASEMDIR ÚRBÓTAFERLIS: Lokið.	13.3.2025 17:19
--	--	---	---	-----------------

ALM-21-ME Eftirlit á háspennurofabúnaði

AR111 Teljarastaða aflrofa L1 [stk]		0		
AR112 Teljarastaða aflrofa L2 [stk]		0		
AR113 Teljarastaða aflrofa L3 [stk]		0		

Fyrir þjónustufulltrúa:

Dags.:

Fyrir viðskiptavin:

Dags.:

GEH TT2 0AEA10 GS210 Skilrofi 132 kV AIS fyrir TT2

ALM-20-ME Eftirlit á háspennurofabúnaði

HR001 Sjónskoðun á háspennnum rofabúnaði		0	ATHUGASEMDIR ÚRBÓTAFERLIS: Lokið.	13.3.2025 17:19
--	--	---	---	-----------------

Niðurstöður skoðunar

GEH - Geitháls

Gerð er athugasemd við

Aflestur

Eink.

Athugasemdir

Dags.

Fyrir þjónustufulltrúa:

Dags.:

Fyrir viðskiptavin:

Dags.:

GEH TT2 0AEV10 CE100 Straummælaspennir AIS fyrir TT2

ALM-25-ME Eftirlit mælaspenna - AIS

MS001 Sjónskoðun á mælaspennum	0	ATHUGASEMDIR ÚRBÓTAFERLIS: Lokið.	13.3.2025 17:19
MS021 Olíuhæð mælaspennis	0	ATHUGASEMDIR ÚRBÓTAFERLIS: Lokið.	13.3.2025 17:19
MS055 Olíusmit sjónskoðun	0	ATHUGASEMDIR ÚRBÓTAFERLIS: Lokið.	13.3.2025 17:19

Fyrir þjónustufulltrúa:

Dags.:

Fyrir viðskiptavin:

Dags.:

GEH TT2 0AEV10 GS250 Skilrofi 132 kV AIS fyrir TT2

ALM-20-ME Eftirlit á háspennurofabúnaði

HR001 Sjónskoðun á háspenntum rofabúnaði	0	ATHUGASEMDIR ÚRBÓTAFERLIS: Lokið.	13.3.2025 17:19
--	---	---	-----------------

Fyrir þjónustufulltrúa:

Dags.:

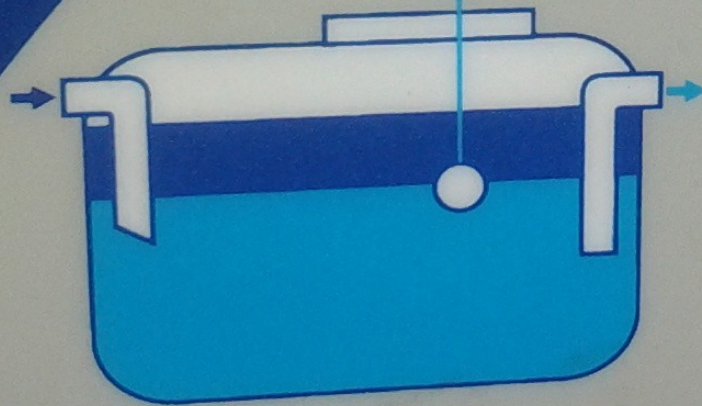
Fyrir viðskiptavin:

Dags.:

Labko

OilSET-1000 *Oil Separator Alarm*

● Mains



● Alarm

Empty the separator



● Fault

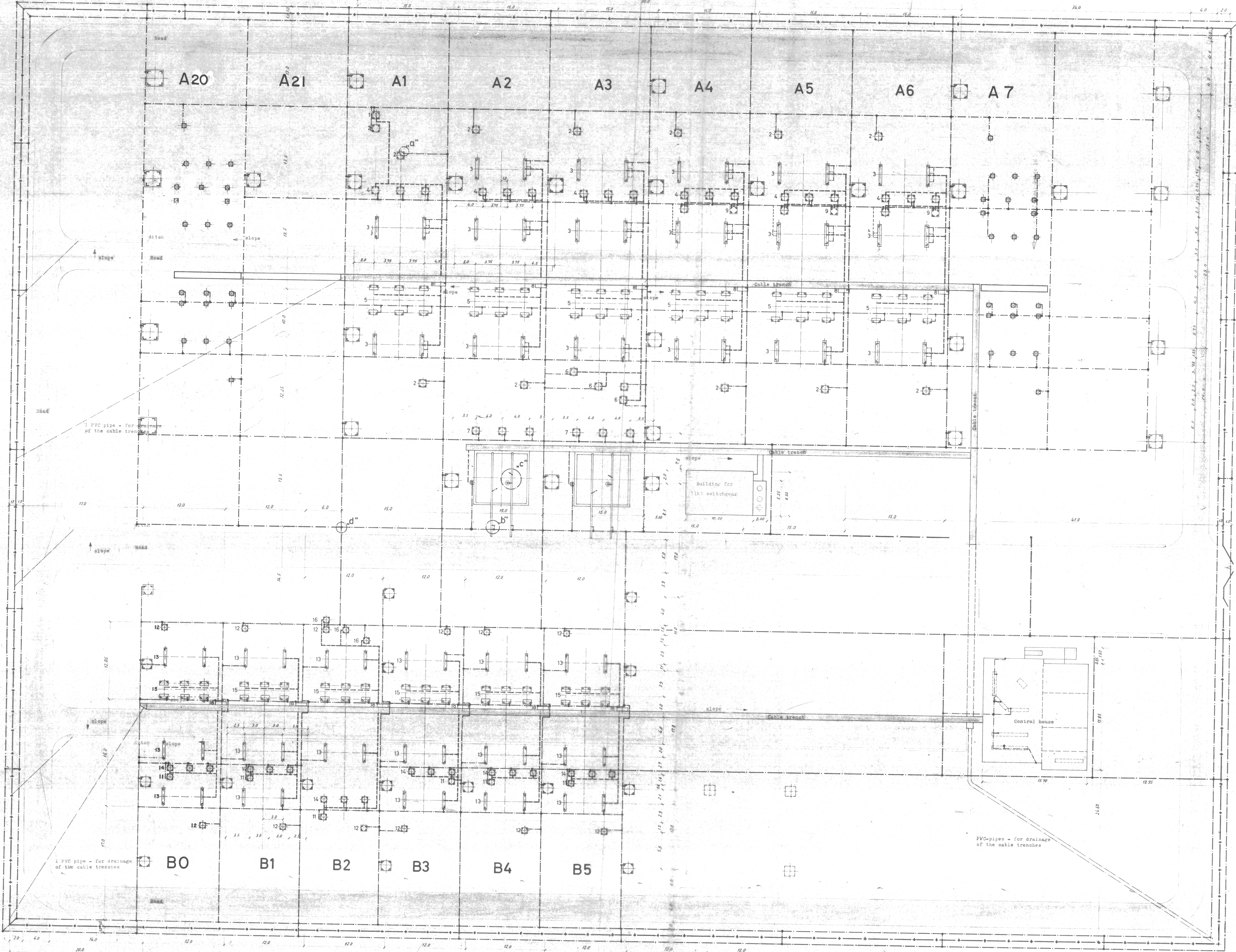
Check probe cable

Reset

Test

WAVIN
 **Labko**

 II (1) G [EEx ia] II C 

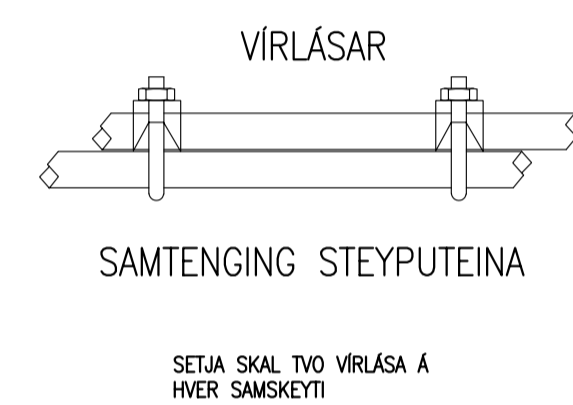
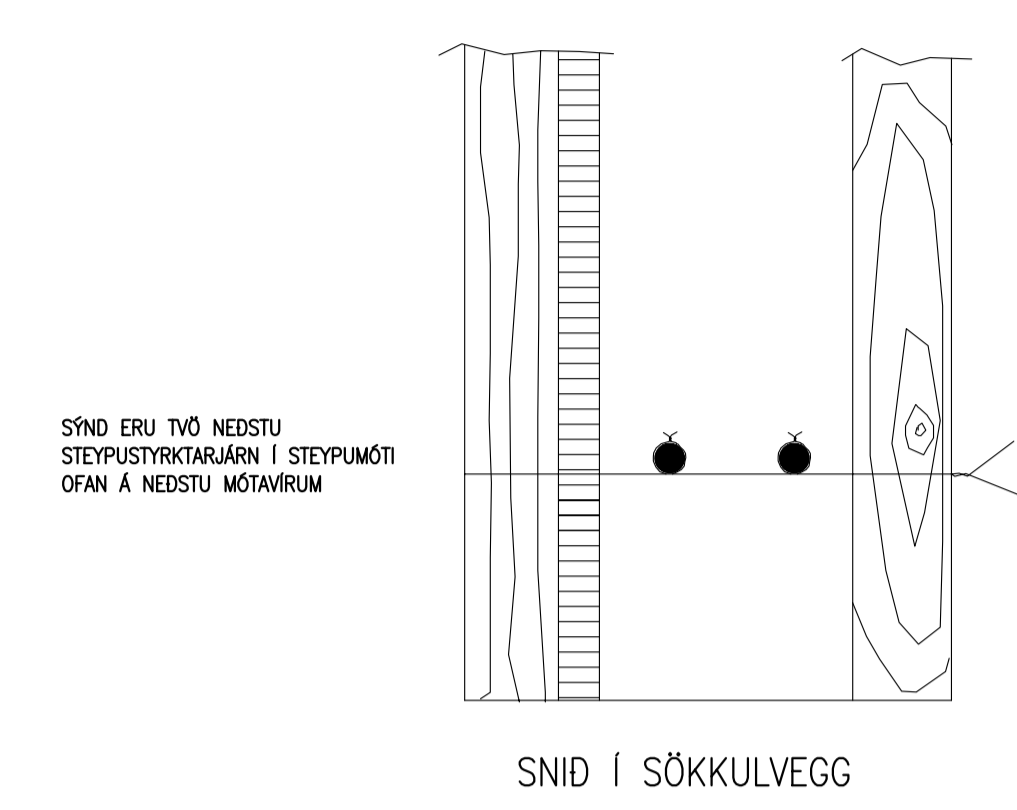
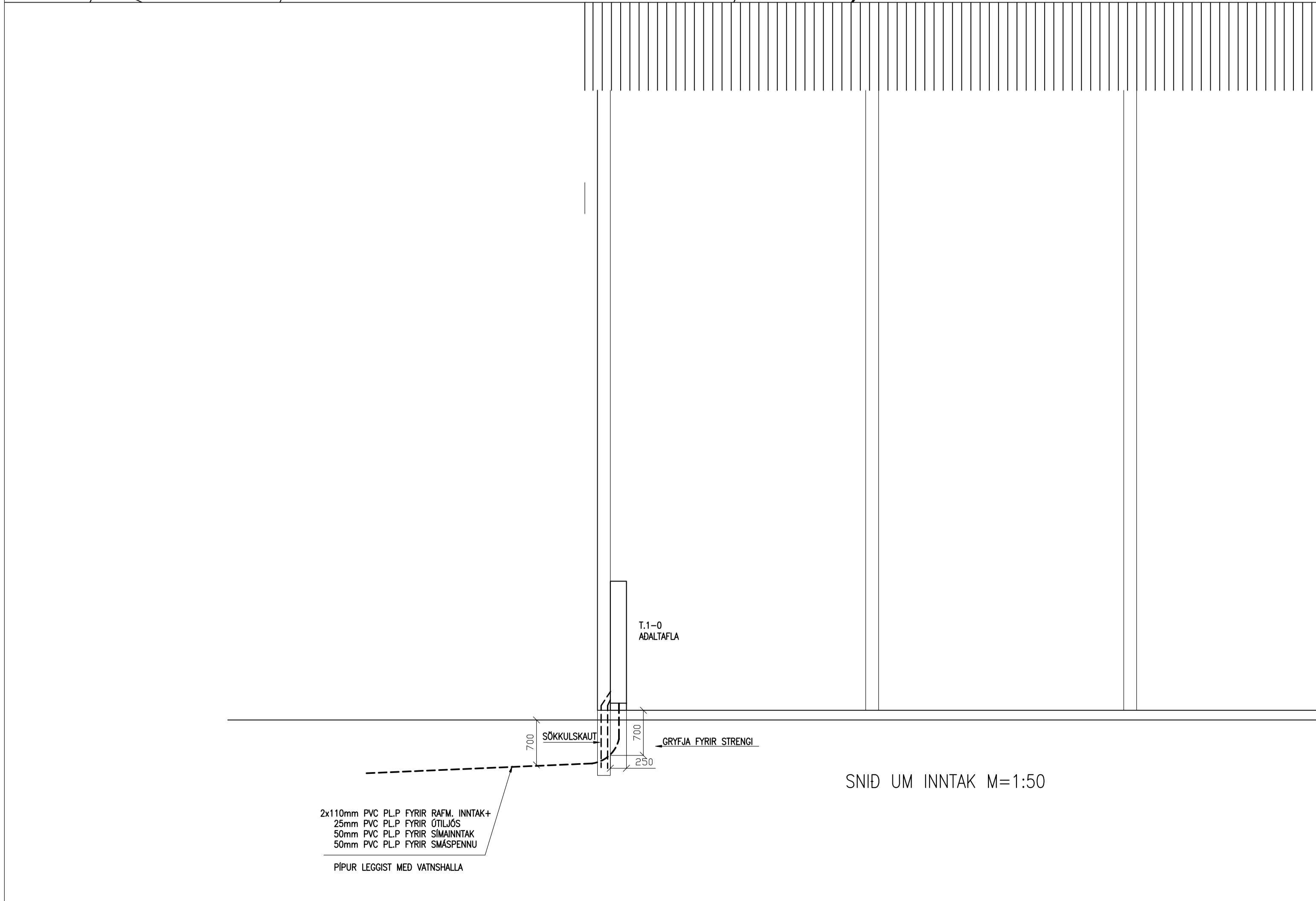


Details see drawing GMS2 93 0287
 (Details for earthing in the 132/220kV switchyard)

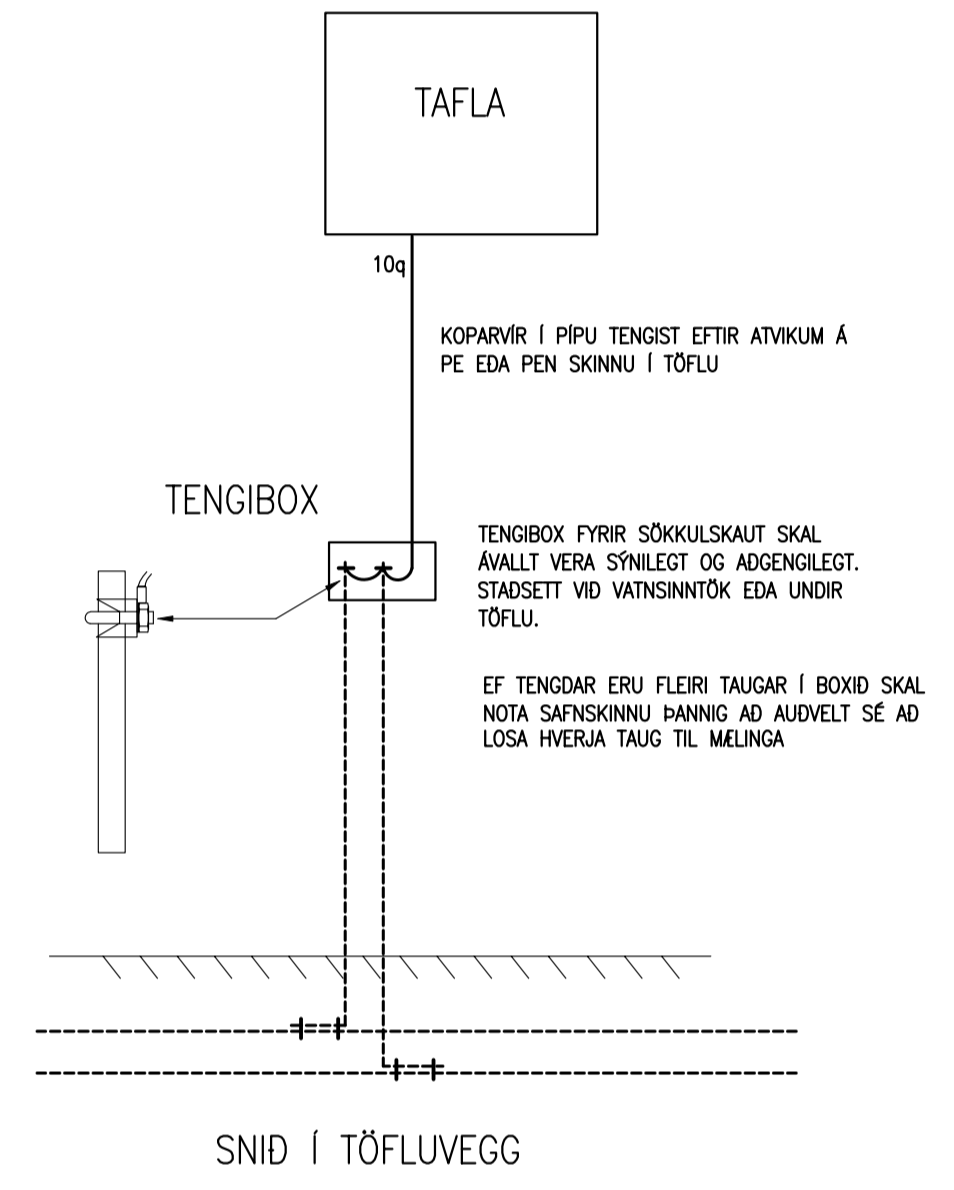
ATH:
 TEIKN. PESSI ER UNNIN UPP AF
 BBC TEIKN. NR. GMSO 93 0200

- Notes:**
- 1) All measurements in meters.
 - 2) All cable fire cases are constructed with 800mm x 800mm steel.
 - 3) Rope of the earthing installation 120mm Cu connection to the supports 50mm Cu.
 - 4) Placement of the earthing rope in 200mm deep.
- Legend:**
- | | |
|--------------------------|--------------------------|
| 220kV SWITCH GEAR | 132kV SWITCH GEAR |
| 1 Coupl. Cas. pot. dev. | 11 Coupl. cas. pot. dev. |
| 2 Support | 12 Support |
| 3 Disconnect. switch | 13 Disconnect. switch |
| 4 Current transformer | 14 Current transformer |
| 5 Circuit breaker | 15 Circuit breaker |
| 6 Pot. transfer | 16 Pot. transfer |
| 7 Sign. arrester | 17 |
| 8 Control cable | 18 Control cable |
| 9 Coupling capacitor | 19 Control cubicle |

GEITHÁLS		TENGIVIRKI	
YFIRLITSMYND			
JARDBINDING			
LANDSVIRKJUN THE NATIONAL POWER COMPANY, ICELAND	Manndaf. B.Á.	Mkv. 1:200	
	Teknad. Á.P.H.Y.	Dags 1.7 '77	
Samb.	Skilfrind.		F-56-M-10



TENGA SKAL SAMAN TVO NEDSTU JÄRNIN Í SÖKKULVEGGJUM ALLAN ÖÞRINGINN OG AD UPPTAKI Í TENGIÞOX. Í RAÐHÓS, PARHÓS OG HJÚÐSTÆÐ HÚS ER LEYFILEGT AD TENGJA SAMEIGNLEGAN ÖÞRING EN TENGIÞOX OG TENGING VERDI VID HVERJA HEIMTAUG.



SKÝRINGAR:
LAGNIR SKULU VERA KAPALLAGNIR MED 3x1,5q TAUGUM
HÆÐ Á TENGLUM SKAL VERA 110cm
HÆÐ Á ROFUM SKAL VERA 110cm
ÖLL MÁL ERU MIDUD VID FULLFRÁGENGIN GÓLF OG Í MIDJA DÓS.
MÁLSTRAUMUR ROFA OG TENGLA SÉ 10A

NL=NEYDARLÝSING
MV=MYNDAVÉL
TF=TÖLVU OG SIMATENGILL
RS=REYKSKYNJARI
HB=HANDBRUNABODI
BB=BRUNABJALLA
IB=INNBRÓTASKYNJARI
VS=VATNSSKYNJARI

NEMA ANNARS SÉ GETID

REYNDARTEIKNING 05.11.08

RAK
RAFTEIKNISTOFA
THOMAS KAABER

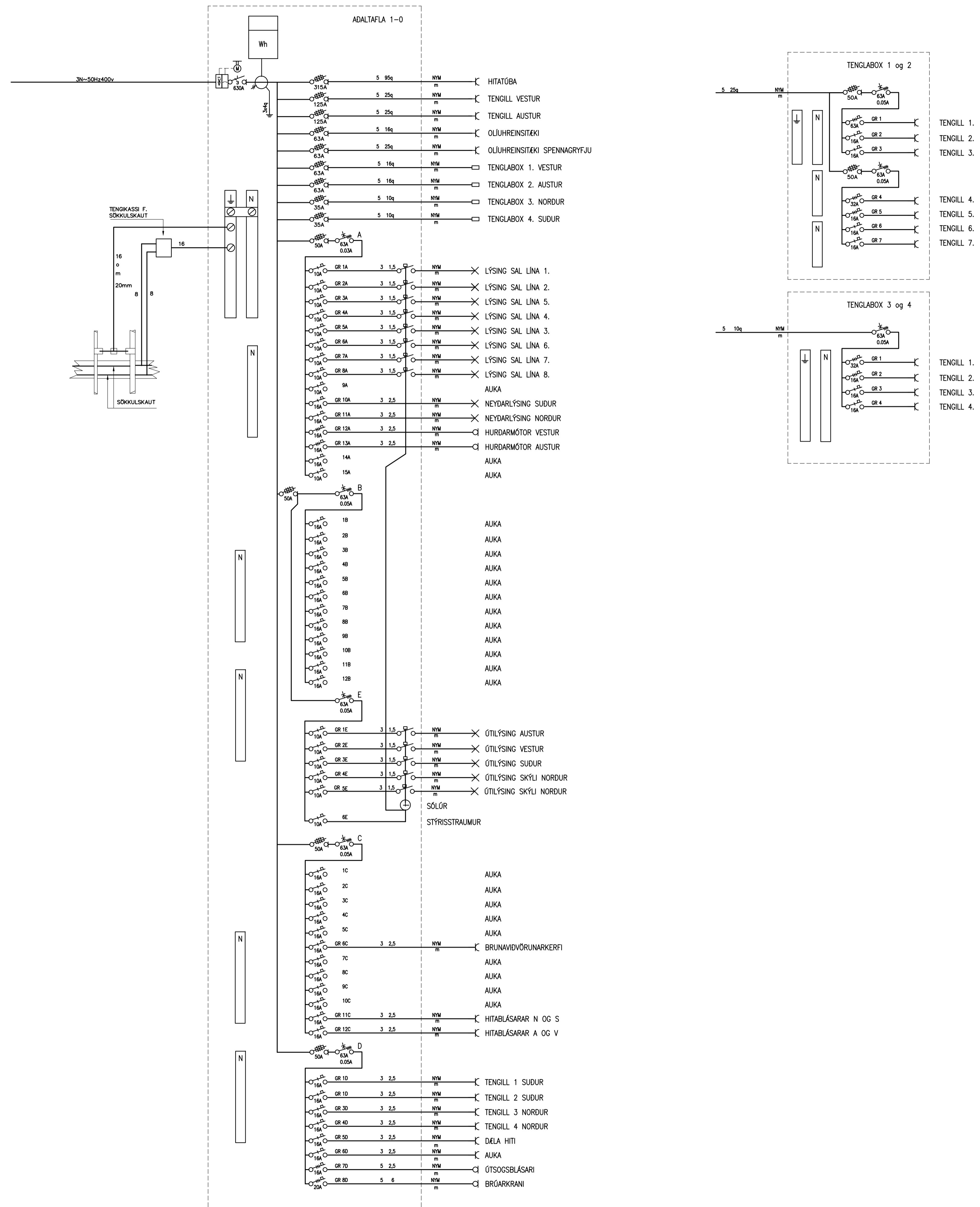
GRÓFVÖRUG. SUDURLANDSVEGI
LÓÐ 113452
FULLNADARTEIKNING
GRUNNMYND
RAFLAGNIR

SKÓLAVÖRÐUSTÍG 3
S: 552 1266 FAX: 552 8266
E-MAIL: rtk@sk3.is
KT: 420198-2999

KT: 260148-2819

SAMP. *Thomas Kaaber* VERKNR. 1303 TEIKN.NR. 01

d. JAN.08	BL.01	AF.08	MKV.1:50
H. JPH	T. JPH	Y. TK	



REYNDARTEIKNING 05.11.08

RÖK
RAFTEIKNISTOFA
THOMAS KAABER

GRÓFVÖRUG. SUDURLANDSVEGI
 LÓÐ 113452
 FULLNADARTEIKNING
 GRUNNMYND
 RAFLAGNIR

SKÖLAVÖRÐUSTÍG 3
 S: 552 1266 FAX: 552 8266
 E-MAIL: rtk@sk3.is
 KT: 420198-2999

d. JAN.08	BL.02	AF.08	MKV.1:50
-----------	-------	-------	----------

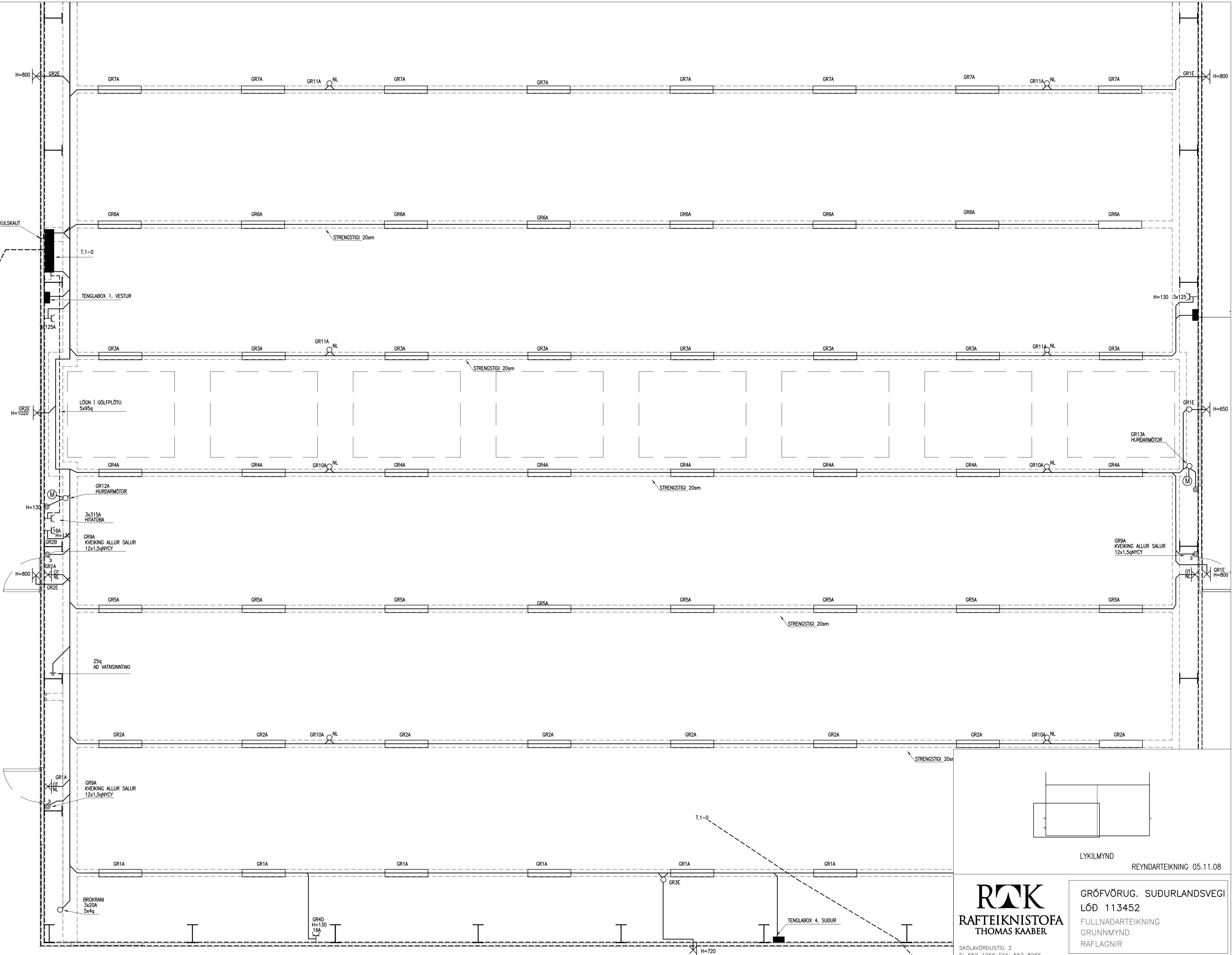
SAMP. *Thomas Kaaber*

H. JPH	T. JPH	Y. TK
VERKNR. 1303	TEIKN.NR. 01	

2x110mm PVC PL.P FYRIR RAFM. INNTAK+
 25mm PVC PL.P FYRIR ÚTILJÓŠ
 50mm PVC PL.P FYRIR SÍMAINNTAK
 50mm PVC PL.P FYRIR SMÁSPENNU

PIPUR LEGGIST MED VATNSHALLA

16q
 TENING
 VÍD SÖKKULSKAUT



GR2E
 H=1020

H=130

H=800

GR1A

BRÖKRANI
 3x20A
 5x4q

GR40
 H=130
 16q

T.1-0

TENGLABOX 1. VESTUR

LÖGN I GÖLFPLÖTU
 5x95q

GR12A
 HURDARMÖTOR

3x315A
 HITATUBA

GR9A
 KVEIKING ALLUR SALLUR
 12x1,5qNYCY

25q
 AD VATNSINNTAKI

GR9A
 KVEIKING ALLUR SALLUR
 12x1,5qNYCY

BRÖKRANI
 3x20A
 5x4q

GR40
 H=130
 16q

STRENGSTIGI 20sm

STRENGSTIGI 20sm

STRENGSTIGI 20sm

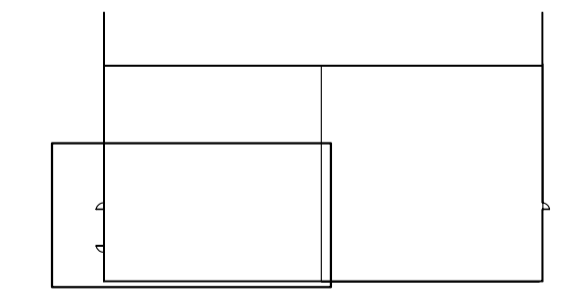
STRENGSTIGI 20sm

STRENGSTIGI 20sm

T.1-0

H=720

IDRÁTTARRÖR
 2x110mm
 2x63mm



LYKILMYND
 REYNDARTEIKNING 05.11.08

RAK
 RAFFEIKNISTOFA
 THOMAS KAABER

SKÓLAVÖRÐUSTÍG 3
 S: 552 1266 FAX: 552 8266
 E-MAIL: rtk@sk3.is
 KT: 420198-2999

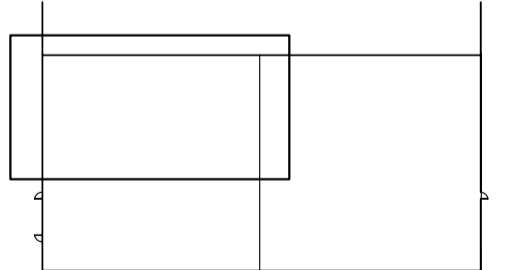
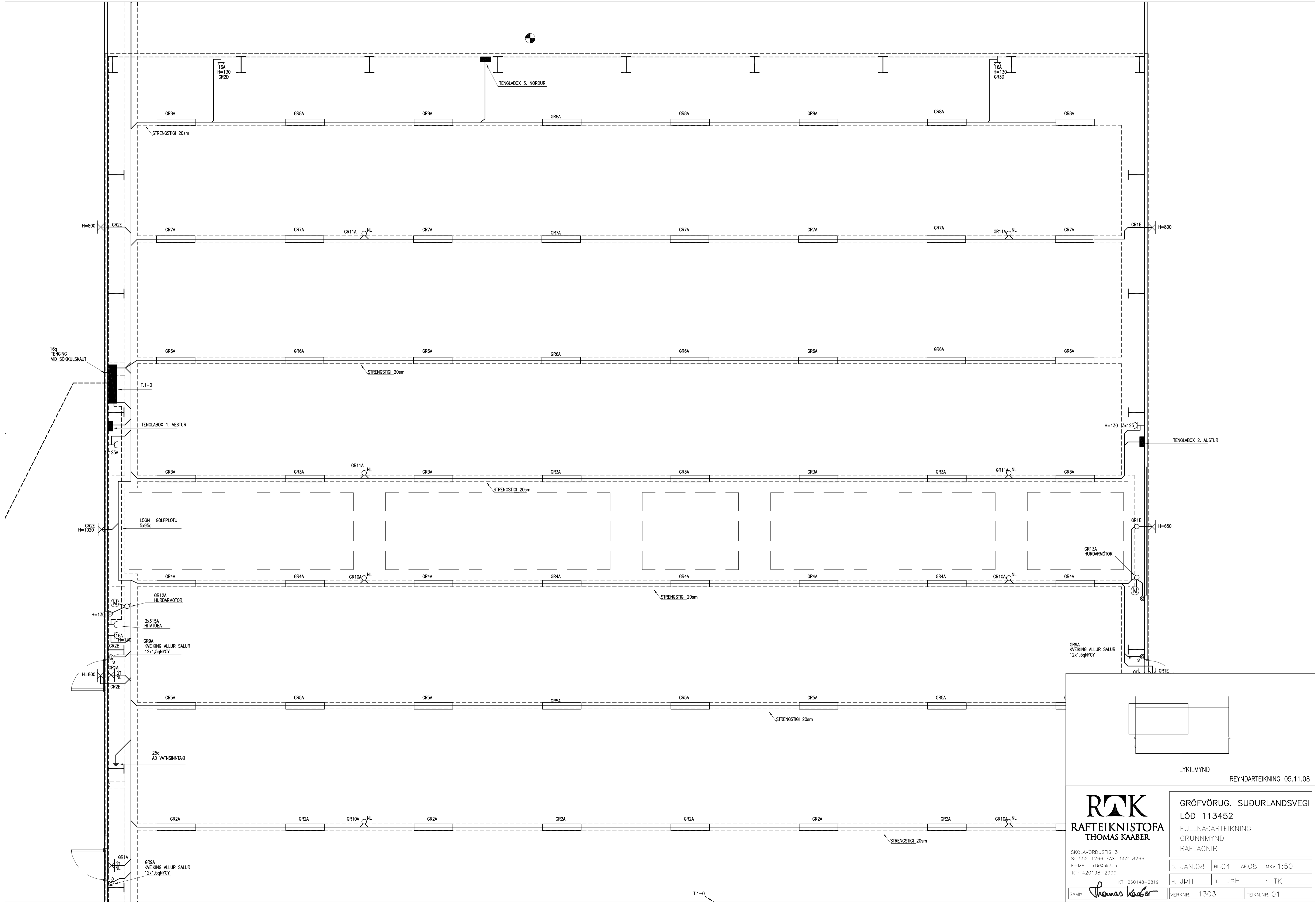
GRÓFVÖRUG. SUDURLANDSVEGI
 LÓÐ 113452
 FULLNADARTEIKNING
 GRUNNMYND
 RAFLAGNIR

d. JAN.08 BL.03 AF.08 MKV.1:50

h. JPH t. JPH y. TK

SAMP. *Thomas Kaaber*

VERKNR. 1303 TEIKNR. 01



LYKILMYND
REYNDARTEIKNING 05.11.08

RK
RAFTEIKNISTOFA
THOMAS KAABER

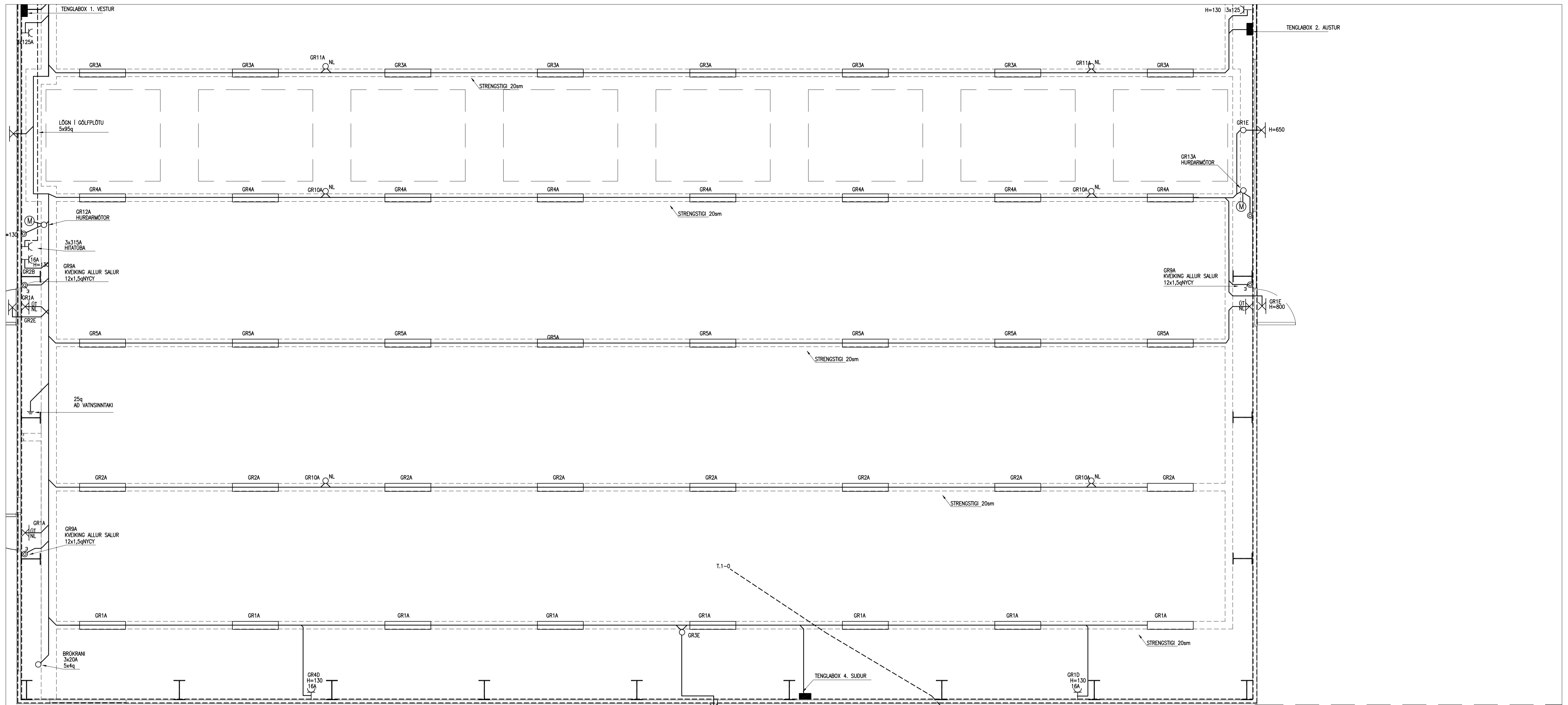
GRÓFVÖRUG. SUDURLANDSVEGI
LÓÐ 113452
FULLNADARTEIKNING
GRUNNMYND
RAFLAGNIR

SKÓLAVÖRDUSTÍG 3
S: 552 1266 FAX: 552 8266
E-MAIL: rk@sk3.is
KT: 420198-2999

SAMP. *Thomas Kaaber*

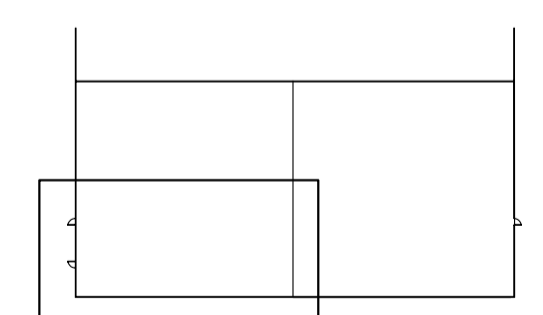
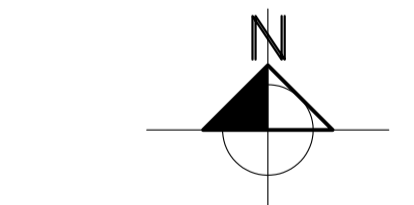
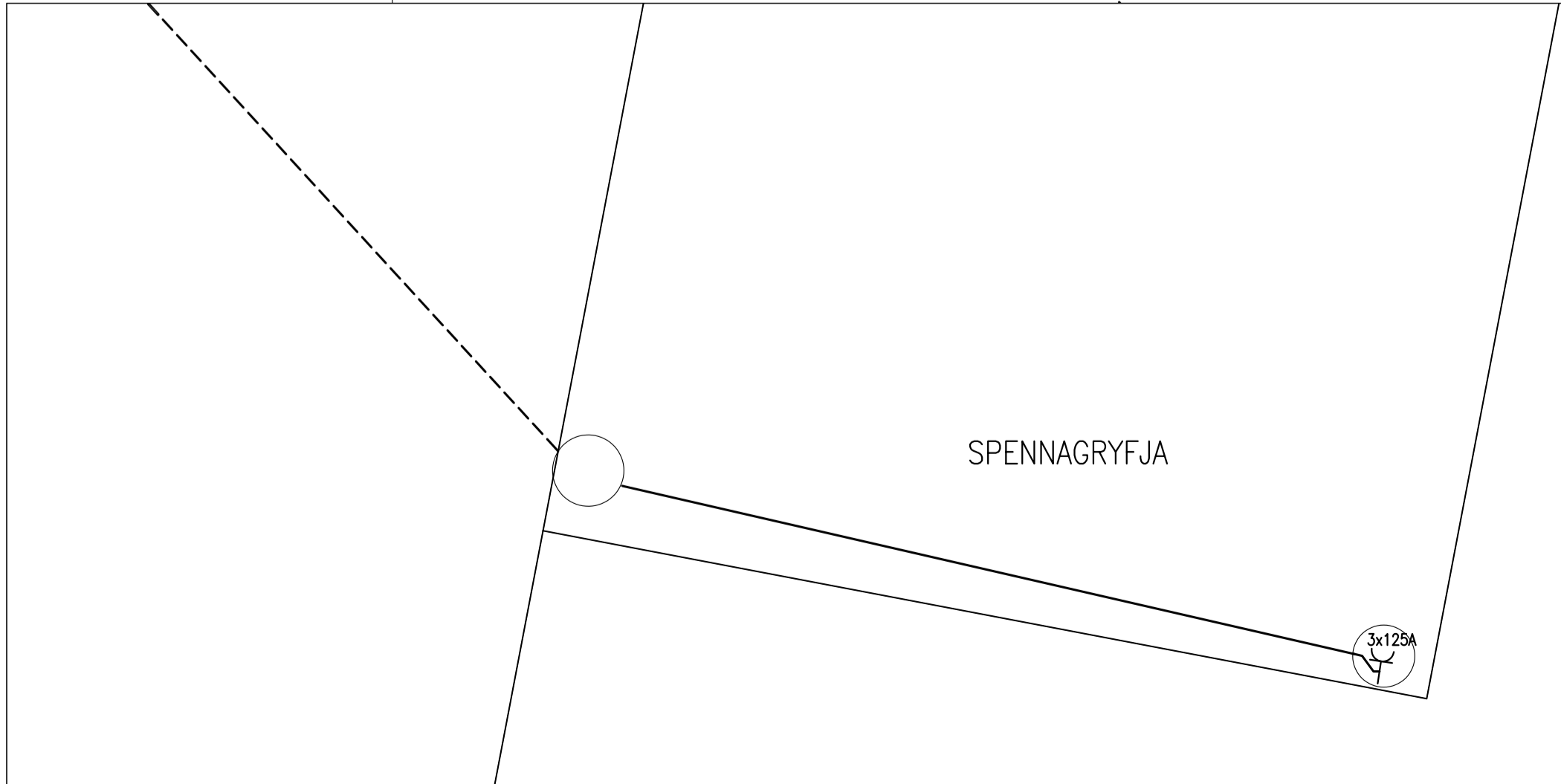
d. JAN.08	BL.04	AF.08	MKV.1:50
H. JPH	T. JPH	Y. TK	
VERKNR. 1303	TEIKN.NR. 01		

T.1-0



IDRÁTTARRÖR
2x110mm
2x63mm

B
SAFNGEYMAR



LYKILMYND
REYNDARTEIKNING 05.11.08

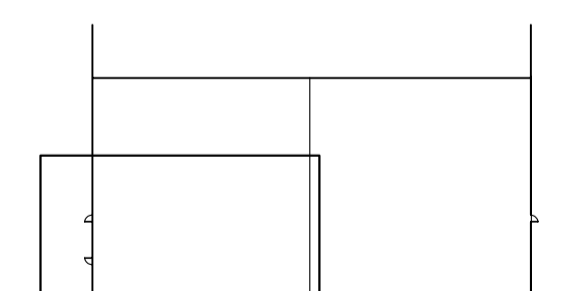
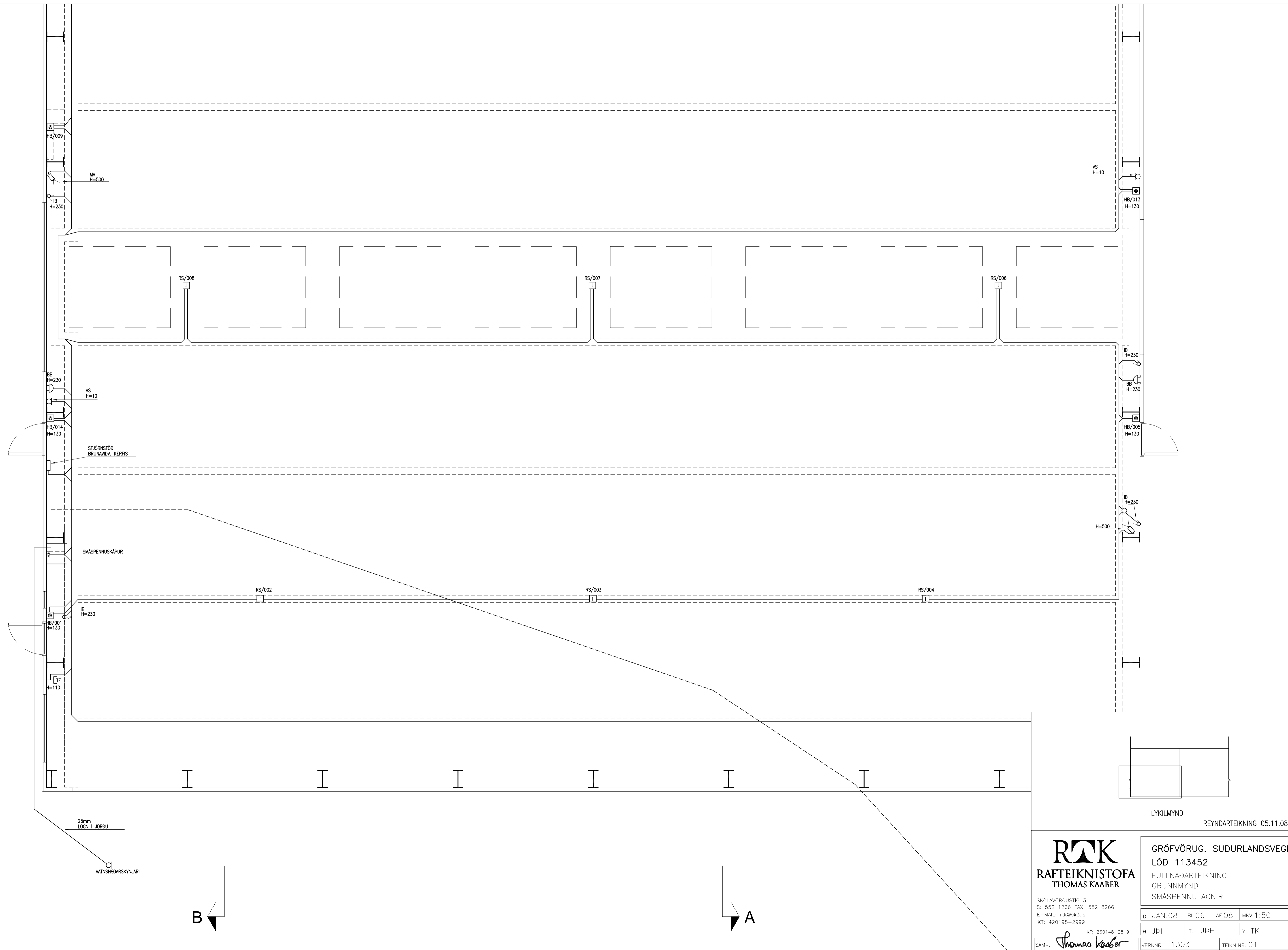
RAK
RAFTEIKNISTOFA
THOMAS KAABER

GRÓFVÖRUG. SUDURLANDSVEGI
LÓÐ 113452
FULLNADARTEIKNING
GRUNNMÝND
RAFLAGNIR

SKÓLAVÖRDUSTIG 3
S: 552 1266 FAX: 552 8266
E-MAIL: rtk@sk3.is
KT: 420198-2999

SAMP. *Thomas Kaaber*

d. JAN.08	BL.05	AF.08	MKV.1:50
H. JPH	T. JPH	Y. TK	
VERKNR. 1303	TEIKN.NR. 01		



LYKILMYND
REYNDARTEIKNING 05.11.08

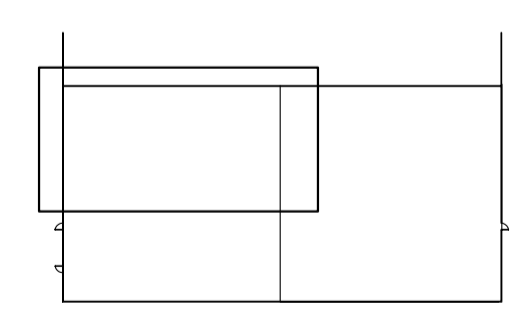
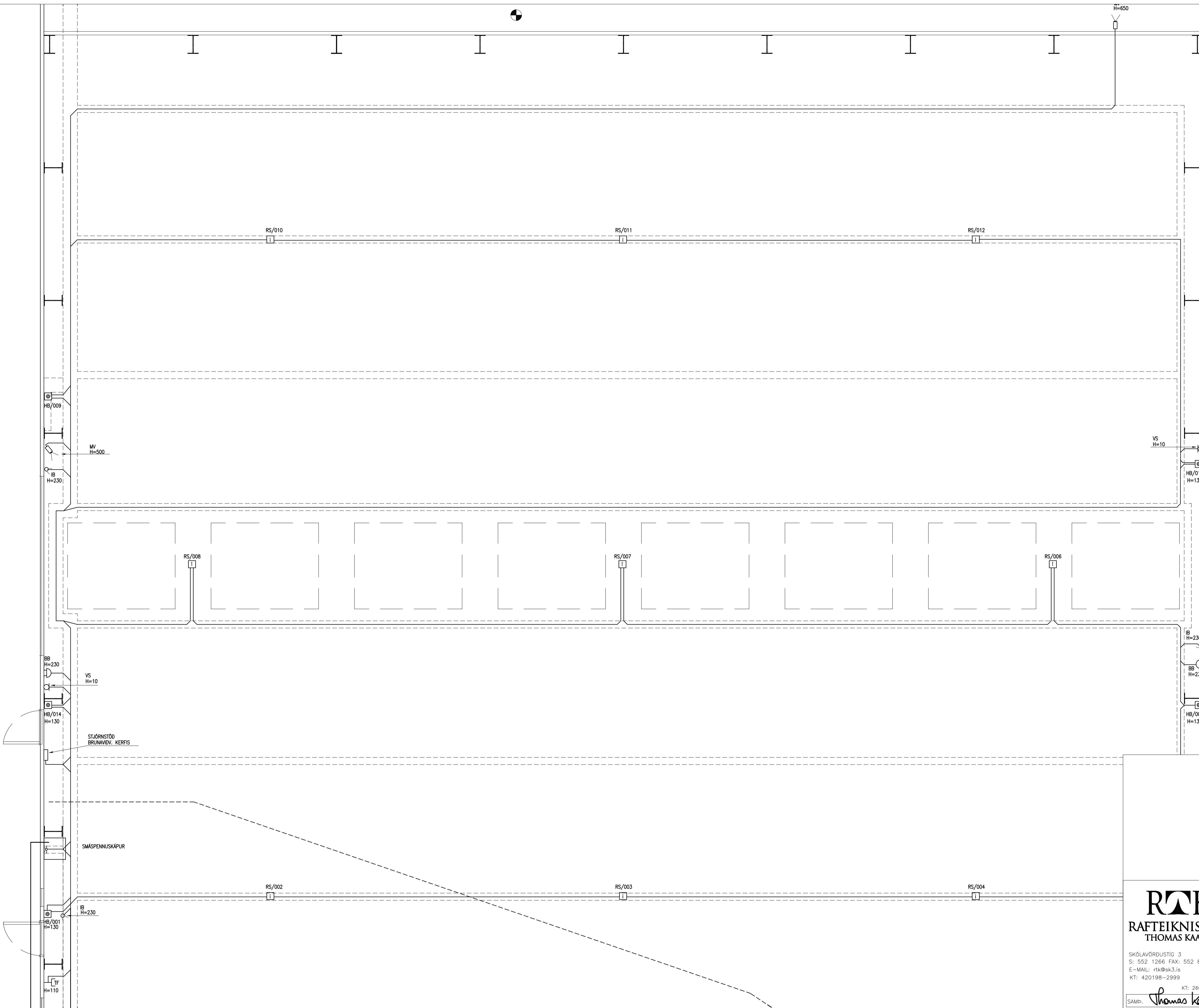
RTK
RAFTEIKNISTOFA
THOMAS KAABER

GRÓFVÖRUG. SUDURLANDSVEGI
 LÓÐ 113452
 FULLNADARTEIKNING
 GRUNNMYND
 SMÁSPENNULAGNIR

SKÓLAVÖRDUSTÍG 3
 S: 552 1266 FAX: 552 8266
 E-MAIL: rtk@sk3.is
 KT: 420198-2999

SAMP. *Thomas Kaaber*

d. JAN.08	BL.06	AF.08	MKV.1:50
H. JPH	T. JPH	Y. TK	
VERKNR. 1303	TEIKN.NR. 01		



LYKILMYND
REYNDARTEIKNING 05.11.08

RTK
RAFTEIKNISTOFA
THOMAS KAABER

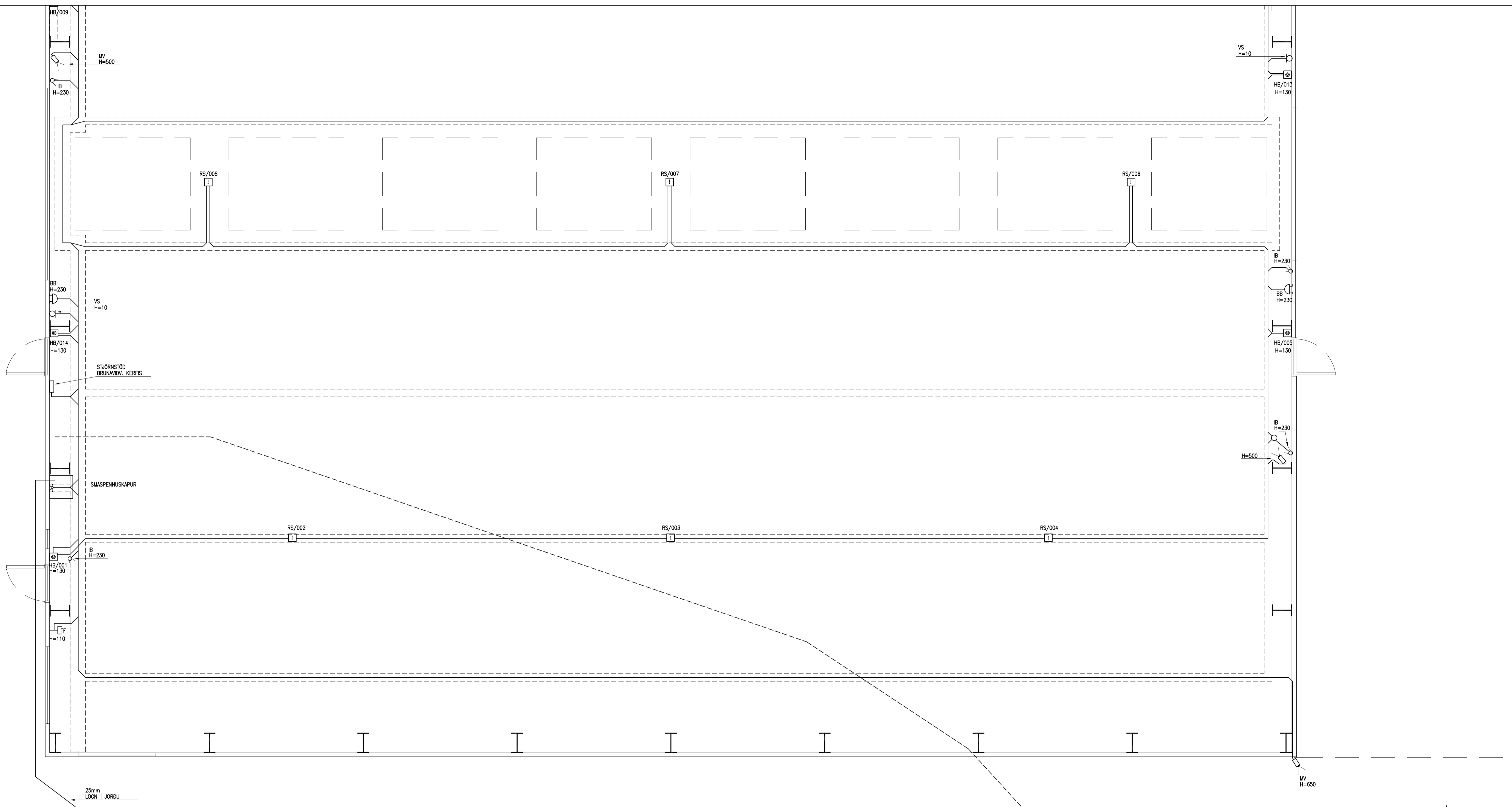
GRÓFVÖRUG. SUDURLANDSVEGI
 LÓÐ 113452
 FULLNADARTEIKNING
 GRUNNMYND
 SMÁSPENNULAGNIR

SKÓLAVÖRDUSTÍG 3
 S: 552 1266 FAX: 552 8266
 E-MAIL: rtk@sk3.is
 KT: 420198-2999

d. JAN.08 | BL.07 | AF.08 | MKV.1:50
 H. JPH | T. JPH | Y. TK

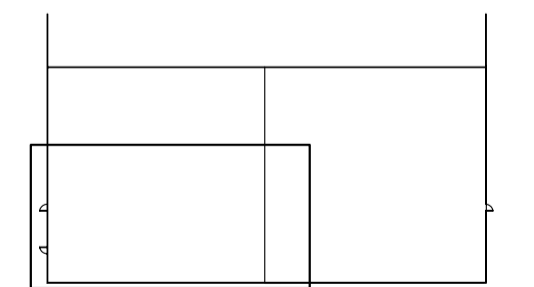
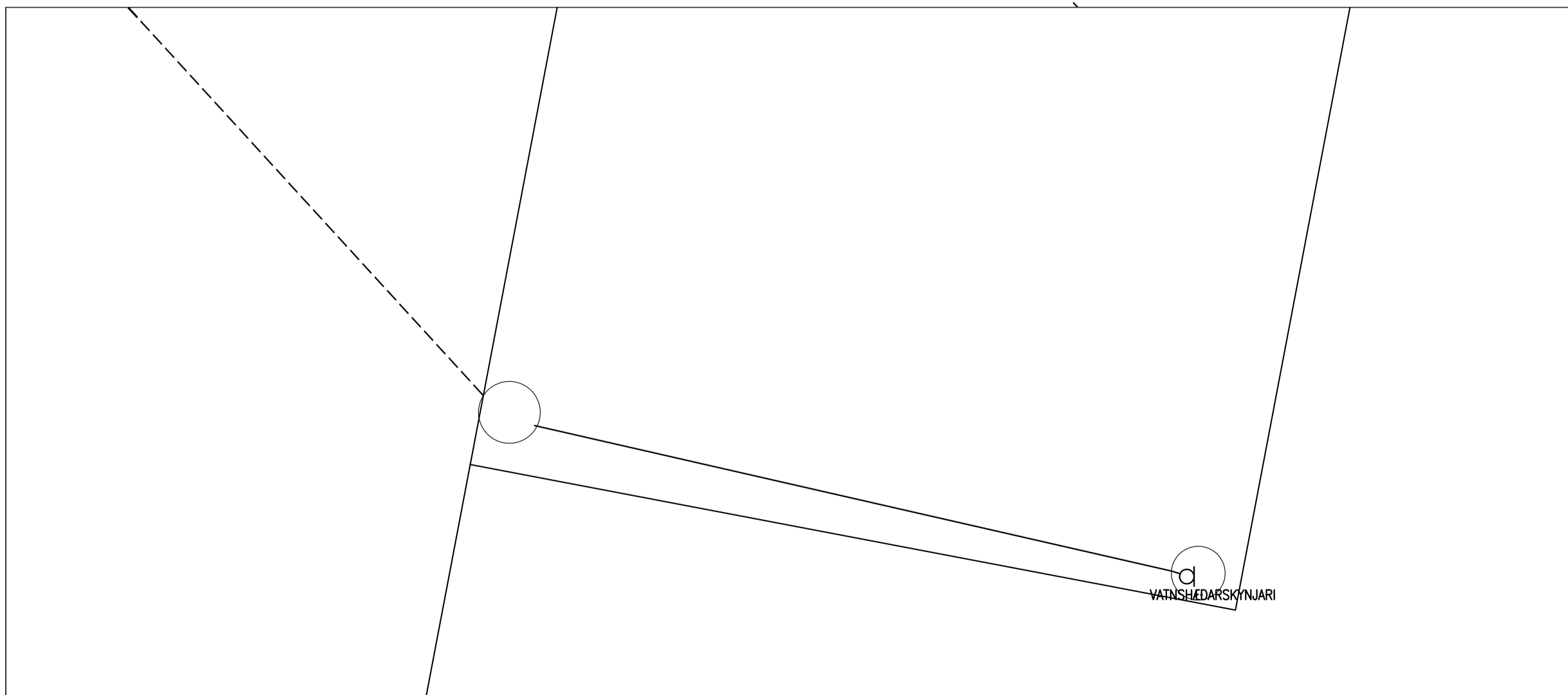
SAMP. *Thomas Kaaber*

KT: 260148-2819
 IVERKNR. 1303 | TEIKN.NR. 01



VATNSHÉDARSKYLIARI

B



LYKILMYND
REYNDARTEIKNING 05.11.08

RAK
RAFTEIKNISTOFA
THOMAS KAABER

GRÓFVÖRUG. SUDURLANDSVEGI
LÓÐ 113452
FULLNADARTEIKNING
GRUNNMYND
SMÁSPENNULAGNIR

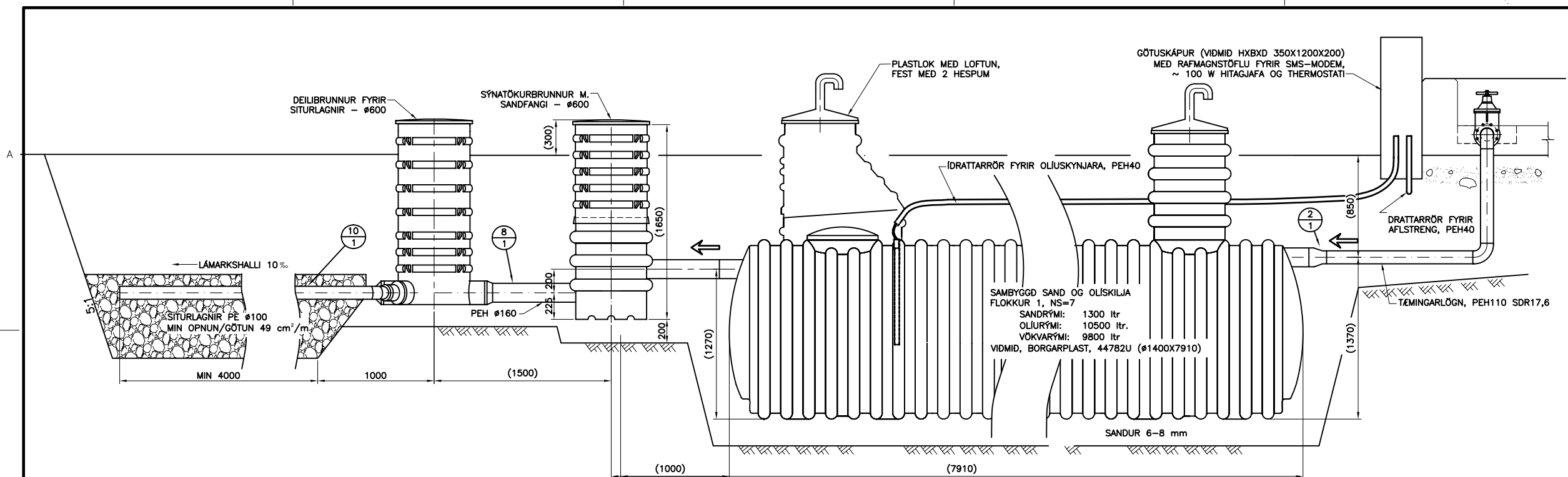
SKÓLAVÖRÐUSTÍG 3
S: 552 1266 FAX: 552 8266
E-MAIL: rtk@sk3.is
KT: 420198-2999

d. JAN.08	BL.08	AF.08	MKV.1:50
-----------	-------	-------	----------

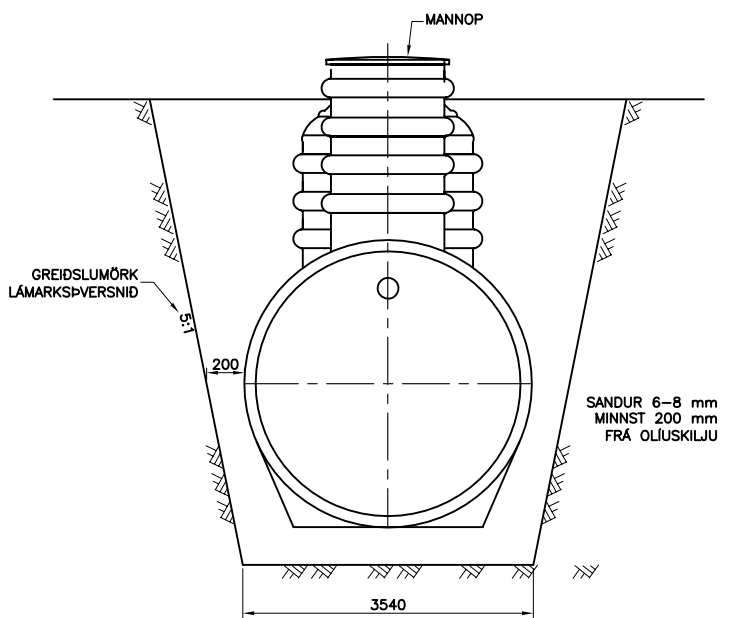
H. JPH	T. JPH	Y. TK
--------	--------	-------

SAMP. *Thomas Kaaber*

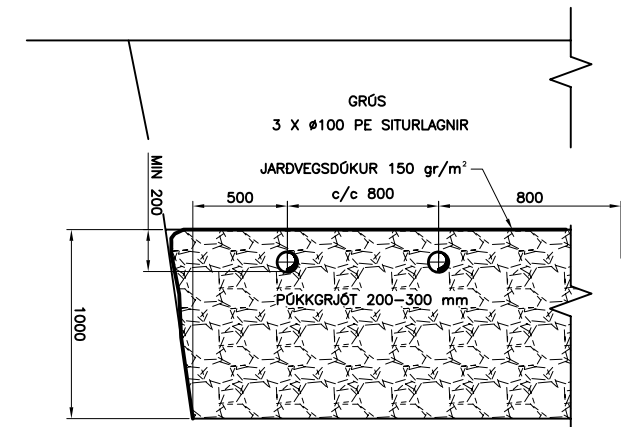
KT: 260148-2819	VERKNR. 1303	TEIKN.NR. 01
-----------------	--------------	--------------



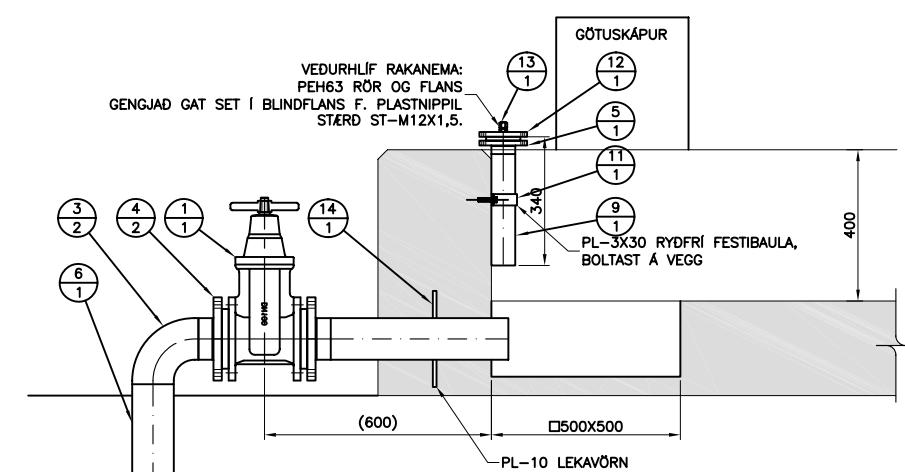
LANGSNID
1:20



ÞVERSNID Í OLÍU/SANDSKILJU
1:20



ÞVERSNID Í SITURLAGNIR
1:20



ÞVERSNID Í ÚTTAK ÞRÓAR
1:10



GRUNNMÝND
1:200

NR	FJÖ	LÝSING	STÆRD	LENGD	EFNI
14	1	LEKAVÖRN	PL10XØ110/Ø250		PE100
13	1	PLASTNIPPILL	ST-M 12X1,5		PLAST
12	1	BLINDFLANS	DN65/PEH63		PP/PEH
11	1	FESTIBAULA	~PL3X30X200		RYDFRIT
10	1	SITURLAGNIR	PE100	~12 m	PE100
9	1	RÖR	PEH63	~0,5 m	PE100
8	1	RÖR	PEH160	~3 m	PE100
7	1	RÖR	PEH40	~100 m	PE100
6	1	RÖR	PEH110	~5 m	PE100
5	1	FLANS OG KRAGI	DN65/PEH63		PP/PEH
4	2	FLANS OG KRAGI	DN100/PEH110		PP/PEH
3	2	HNÉ 90°	PEH110		PE100
2	1	MINKUNN	PEH160/110		PE100
1	1	RENNILOKI	DN100		STÁL/EPOXY

EFNISLISTI

ÓTGÁFUFERILL			
NUMER:	DAGS:	SKYRINGAR:	HANNAÐ:
B1	08.06.2007	BYGGINGARTEIKNING	AP

DAGS. UNDIRSKRIFTAR: NAFN OG KT. SAMRÆMINGARHÖNNUNAR:
UNDIRSKRIFT SAMRÆMINGARHÖNNUNAR:

SAND- OG OLUSKILJA:
REIKNAD SAMKVÆMT LEIDBEININGUM ÍST 858 OG "LEIDBEININGAR UM OLUSKILJUR" 3. ÚTG. UMHVÆRFISSTOFNUN 2005.

NS = NAFNSTÆRD SKILJUNNAR
NS = (Qr+fx-Qs)fd
PAR SEM:
Qr ER HÁMARKSRENNSLI REGNVATNS [litr/sek]
Qs ER HÁMARKSRENNSLI FRÁVEITUVATNS [litr/sek]
fd ER EDLISÞYNGDARSTUÐULL FYRIR VÍÐKOMANDI OLÍU
fx ER TÁLMUNARSTUÐULL SEM RÆÐST AF EDLI FRÁRENNSLIS
Qr = ψ·i·A [litr/sek]
Qs = 0
fd = 1
PAR SEM:
ψ ER EINGANGSLAUS AFRENNSLISSTUÐULL
i ER ÖRKUMUMAGN [litr/sek ha]
A ER FLATARMÁL SVÆÐISINS [ha]
ψ = 1
i = 57 [litr/sek ha] (REYKJAVÍK)
A = 360 m² = 0,036 ha
NS = ((1·57·0,036)+0)·1 = 2,0
BÆTT VÍÐ VEGNA RÓMATAKS ÞRÓAR OG TÆMINGARTÍMA:
VALID NS = 7,0

SETT ER UPP SAMBYGGD OLÍU/SANDSKILJA MED RÓMMÁL 7000 ltr. VÍÐMÍÐUNARTEGUND ER NS 7,0 44766-U FRÁ BORGARPLASTI (ÞESSI TEGUND ER SÉRSTAKLEGA STYRKIL TIL AD ÞOLA UMFERDARÁLAG).

OLUSKILJAN ER ÓTBÖUNN RAFRÆNUM SKYNJARA SEM GEFUR VÍÐVÖRUNARMERKI TIL STJÓRNTOLVU ÞEGAR VÁTNISBÖRD Í SPENNAPRÓ HEFUR NÁÐ MESTU LEYFLEGGI ÞYKKT. VÍÐVÖRUN ER SEND SEM SMS SKILABOD.

FYLGT ER LEIDBEININGUM FRAMLEIÐANDA VARDANDI UPPSETNINGU OG FRÁGANG OLUSKILJUNAR.

RENNILOKI ER Á ADRENNSLISLÖGN AD SKILJU OG SKAL HANN ÁVALT VERA LOKADUR, TÆMING SPENNAGRYFJU SKAL ÁVALT VERA UNDIR EFTIRLITI STARFSMANNIS.

OLUSKILJAN TENGIST SITURLÖGNUM Í ÞAR TIL GERDU ÞÓKKI.

VATNSSKYNJARI ER Í ÞRÓ OG GEFUR VÍÐVÖRUN TIL STJÓRNTOLVU ÞEGAR VÁTNISBÖRD Í SPENNAPRÓ HEFUR NÁÐ HATTUMÖRKUM, VÍÐVÖRUN ER SEND SEM SMS SKILABOD.

FRÁVEITULAGNIR:

ALLAR LAGNIR ERU SAMSODIN PEH RÖR MED ÞRÝSTIKLASSA > PN5.

SANDA SKAL MINNST 200 mm UMHVÆRFIS LAGNIR OG BRUNNA. SANDUR SKAL VERA HARPADUR SJÁVARSANDUR, KORNASTÆRD MEST 8mm

HALLI LAGNA SKAL VERA >10%, NEMA AD ANNAD SÉ TEKID FRAM.

ÖLL VINNA SKAL VERA Í SAMRÆMI VÍÐ VÍÐEIGANDI ÍST STADLA.

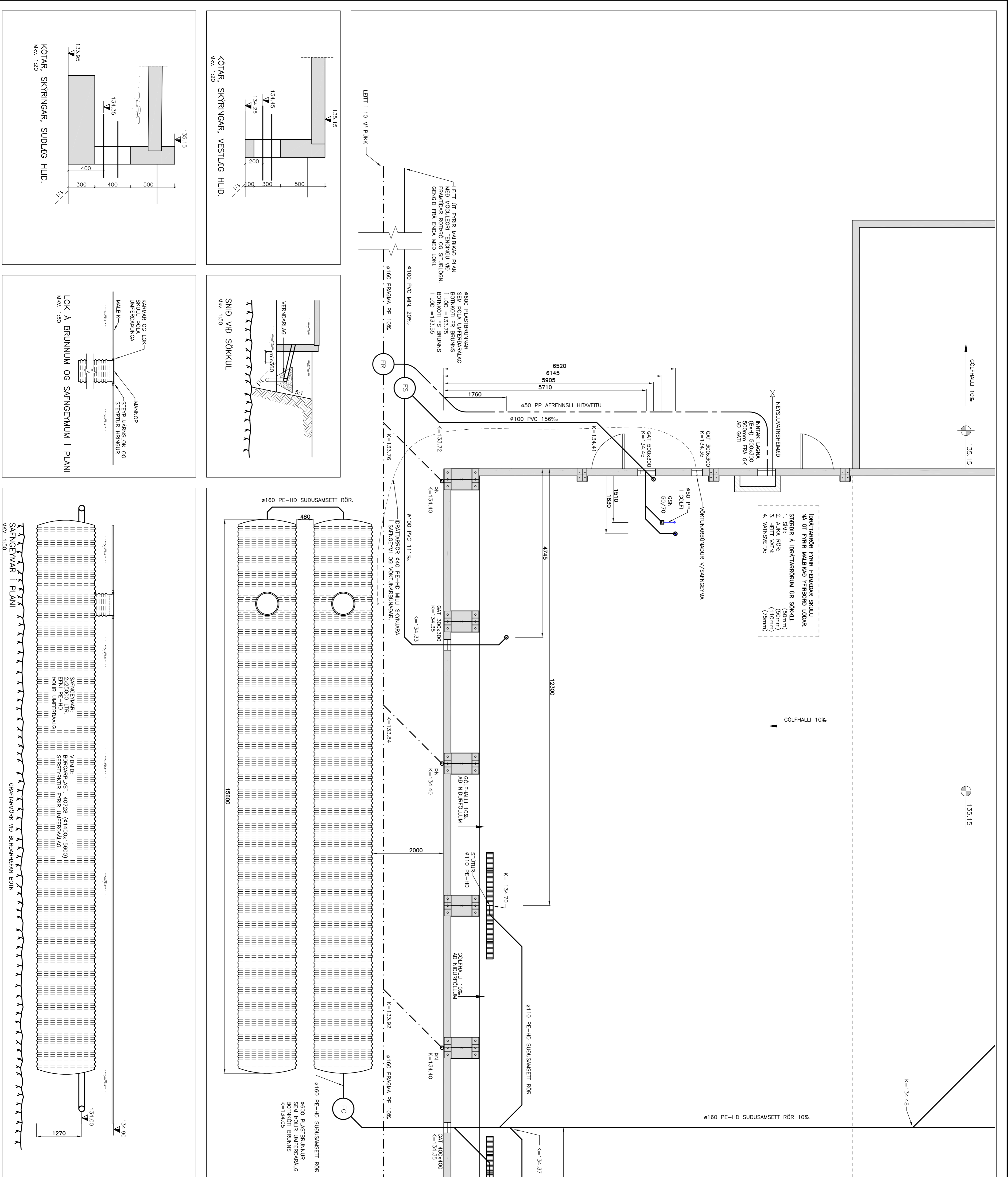
ÖLL AFNOT OG AFRITUN TEIKNINGAR, AD HLUÐA EDA HEILD, ER HÁÐ SKRIFLEGGU LEYFI HÖFNUNDA.



LANDSNET
HÓLMSHEIDI

HEITI TEIKNINGAR:
SPENNAPRÓ:
FRÁVEITULAGNIR OG OLÍU/SANDSKILJA
GRUNNMÝND, SNID OG DEILI

MELT:	TEIKNAD:	GEYMSLUNGNER:	VNR:
	Ad		5.010.234
HANNAÐ:	YFIRFARÐ:	MKV:	NR. TEIKNINGAR:
	Ad	1:200 1:20 1:10	106
DAGS. UNDIRSKRIFTAR:	NAFN OG KT. HÖNNUNAR:	ÓTGÁFA:	
	VGK-HÖNNUN hf	430572-0169	B1



ÍDRATTARÞRÉTTI HEIMTAR STÚLUM
 NA ÚT FRÆR MAÐRÍÐI YFIRBORÐ LÖÐUR
 STARÐIR Á IÐRATTARÖRUM ÚR SÖKKUL

1. SIMI: (50mm)
 2. AUKA RÖR: (50mm)
 3. VANDRÖR: (50mm)
 4. VANDRÖR: (75mm)

GÖLFHALLI 10%

FRÆRRENSISLÖGNIR:
 ÖLL RÖR Í JOÐR SEU ÚR STÍFU PVC PLASTI, GRUNNPLASTI,
 NEMA ANNAÐ SE TEEKIÐ FRAM.
 MANNSTI HALLI Á RÖRUM ER 20%, (2 CM Á M) OG NESTI
 HALLI ER 300%, NEMA ANNAÐ SE TEEKIÐ FRAM.
 GRÆFIÐ SE FRÆR RÖRUM Í ÞJALPAGA FÝLLINGU.
 SMÍÐAÐ OG ÞJALPAGA VEL.
 ÖLL RÖR ÞEITTI MEÐ TIL ÞESS GERIUM GÖMLINGUNUM,
 AÐ ÖÐRU LEFTI BER AÐ HAGA VINNU OG ÖLLUM UMBRÍÐI
 SMV. ÍST 65 SVÖ OG FRÆRMEIÐLUM FRÆRLEIÐA.
 KÖTAR ERU Í METRUM OG MIÐAST VÍÐ RENNISSEBOTN,
 ÞAÐ Á ENNING VÍÐ UM GÖT, ÞAR SEM KÖT Á GATI ER
 GERFINN Á RENNISSEBOTN.
 MÁL ERU Í MILLIMETRUM OG MIÐAST VÍÐ MIÐJAN STÖT.
 ÖLL RÖR MEÐ ÖNDRINGUM HALLA HÆFA A.M.K.
 20% HALLA.

SKEMMISAFZARNI:

PVC PLASTRÖR, PVC (RALDBRÚN)
 PP PLASTRÖR, PP (GRÁ)
 PN GÖLFHÖRUFALL MEÐ VANSJÁS
 GÖNUMSTRETMANNSTURFALL Í GÖLF
 HL. HANDBRÚR
 SB STÉPPIÐ
 BK BAKKAR
 EV ELDHUSASKUR
 UV URPPÖTJAFEL
 SV SKULVASKUR
 SL SETLAUG
 NF UNNIDURFALL
 HRS HRENSISTUR MEÐ LOKI
 ÞVASJÁL

ÖLL MÁL Í MM NEMA ANNAÐS SE GETIÐ.

ÚTGAFLUFERLI

ÚTGAFLUFERLI	ÚTGAFLUFERLI	ÚTGAFLUFERLI
U1	14.01.2008	G.S. FRUNGTÓGAFA
U2	31.01.2008	G.S. BRÉTTI VANSNITTAK OG TEXTI
U3	08.12.2008	G.S. BRÉTTI GÖLFURFÖLL

GRÖFVIRUGEMSLA LANDNETS

GRUNNNAÝND	FRÆRRENSISLÖGN	MÁL: 1:50
SKYRINGAR/SNIÐ		MÁL: 1:20/1:50
HEMUR GUNNAR SIGURÞÓSSON	TEKNI: GUNNAR SIGURÞÓSSON	
BRÉTTAK: 07/054	SKEMMISAFZARNI: 07/054-520-U3	TEKNI: MÁL: 520
08.12.2008		

STARFSLEYFISSKILYRÐI FYRIR stórar spennistöðvar

Samræmd starfsleyfisskilyrði vegna mengunarvarna, sbr. 8. gr. reglugerðar nr. 550/2018 um losun frá atvinnurekstri og mengunarvarnareftirlit, með síðari breytingum. Sjá einnig auglýsingu nr. 582/2000 um lista yfir mengandi starfsemi þar sem ekki er krafist ítarlegrar starfsleyfisgerðar.

1. ALMENN ÁKVÆÐI OG GILDISSVIÐ

		Rgl.nr.	Uppfyllt
1.1	Starfsleyfisskilyrði þessi gilda fyrir rekstur stórra spennistöðva þar sem spennar innihalda yfir 2.000 lítra af spennaolíu. Um aðrar spennistöðvar gilda almenn varúðarsjónarmið.	550/2018 5. gr.	
1.2	Starfsleyfisskilyrðin ná til ofangreindrar starfsemi enda sé hún í samræmi við samþykktu notkun fasteignar og gildandi skipulag. Heilbrigðisnefnd setur ítarlegri skilyrði ef aðstæður krefja.	550/2018 6. gr.	
1.3	Ef rekstraraðili er með annan starfsleyfisskyldan rekstur gilda um hann viðeigandi starfsleyfisskilyrði.	550/2018 5. gr.	
1.4	Verði meiri háttar breyting á rekstrinum eða breyting sem gæti leitt til aukinnar mengunar að mati heilbrigðisnefndar ber að sækja um starfsleyfi að nýju.	550/2018 13. gr.	

2. ÁSÝND LÓÐAR OG LÓÐAMÖRK

		Rgl.nr.	Uppfyllt
2.1	Rekstraraðili skal haga nýtingu lóðar í samræmi við samþykkt skipulag. Virða skal lóðarmörk og ekki geyma hluti á öðrum svæðum en rekstraraðili hefur til afnota.	550/2018 og rgl. nr. 112/2012	
2.2	Ílátum undir úrgang skal haldið heilum og þrífalegum.	737/2003 17. gr.	
2.3	Bifreiðum, tækjum, lausamunum, úrgangi og annað sem tilheyrir rekstraraðila skal snyrtilega komið fyrir á umráðasvæði rekstraraðila og þannig að ekki valdi slysa hættu.	737/2003 16. og 18. gr.	

3. MENGUNARVARNIR

		Rgl.nr.	Uppfyllt
3.1	Spennar skulu vera þannig frágengnir að ekki sé hætt á mengun jarðvegs, grunnvatns eða yfirborðsvatns.	737/2003, rgl. nr. 796/1999, rgl. nr. 797/1999 og rgl. nr. 550/2018	
3.2	Spennar sem standa utandyra skulu staðsettir í olíuheldri þró sem tekur að minnsta kosti við rúmmáli þess spennis sem er með mesta olíu. Allar tengingar við spenna skulu lagðar yfir ystu þróarveggi og skal svæðið afgirt traustri girðingu.	884/2017	
3.3	Spennar sem eru innanhúss skulu vera í lokuðu og lekaheldu rými án niðurfalls. Gæta skal þess að olía berist ekki í frárennsli.	884/2017	
3.4	Ef vatn í spennapró inniheldur yfir 15 hlutum í milljón (ppm) af olíu getur það valdið mengun. Olíumengað vatn skal flutt og fargað í samræmi við ákvæði laga og reglugerða af viðurkenndum aðilum sem hafa gilt starfsleyfi. Verklag við förgun á vatni úr spennapró skal vera með samþykki heilbrigðisnefndar.	796/1999 og rgl. nr. 797/1999	
3.5	Þegar þörf er á viðgerð aflspennis skal taka sýni af spennaolíu til greiningar á PCB og umhverfisskaðlegum staðgengilsefnum þeirra, sbr. ákvæði reglugerðar nr. 739/2009, sé innihald olíunnar ekki þekkt eða ef ekki liggur fyrir eldri greining á spennaolíunni.	739/2009	
3.6	Tilkynna skal til eftirlitsaðila ef spennaolíu hefur borist út í umhverfið og skal þar koma fram áætlað magn, ástandslýsing og viðbrögð. Tilkynningin skal berast eins fljótt og kostur er frá því að leki uppgötvast.	884/2017	
3.7	Ísofbúnað eða ísogefni skal hafa til taks og nota ef spilliefni lekur niður. Fari niður meiri olía en svo að starfsmenn ráða við að fjarlægja skal gera slökkviliði viðvart um neyðarsíma 112.	884/2017 og lög nr. 75/2000	
3.8	Rekstraraðili hefur eigið eftirlit með starfsemi spennistöðva, þar sem kemur m.a.: a) Fjöldi rafspenna, tegund og magn einangrunarolíu og rýrnun. b) Fjöldi háspennurofa, tegund og magn gróðurhúsalofttegunda/ ósoneyðandi efna og rýrnun. c) Atvik er varða mengunarvarnir rekstraraðila, s.s. rekstur og viðhald á mengunarvarnarbúnaði, bilanir, mengunaróhöpp og kvartanir m.t.t. umhverfismála.	550/2018 8. og 57. gr.	

	d) Notkun, flutningur og förgun spilliefna, sbr. reglugerð nr. 806/1999 um spilliefni. e) Magn olúsora og sands í olúskiljum, mælt við reglulegt eftirlit, dagsetningar tæminga, magn og nafn dæluaðila. Heilbrigðiseftirlitið skal hafa aðgang að ofangreindum skráningum.		
3.9	Mengist jarðvegur vegna starfseminnar er rekstraraðili ábyrgur fyrir því að hann sé meðhöndlaður í samræmi við leiðbeiningar Umhverfisstofnunar nr. 8/1998 um meðferð á olúmenguðum jarðvegi.	884/2017 5. gr.	
3.10	Flutningsaðili 1000 lítra af spennaolíu, eða meira, og flutningsaðilar sem flytja spennaolíu eða búnað sem inniheldur PCB eða umhverfisskaðlegan staðgengilsefni þeirra skulu hafa réttindi til að flytja hættulegan farm.	1077/2010	
3.11	Leggist starfsemin niður skulu olútankar og annar búnaður fjarlægður í samráði við viðkomandi heilbrigðisnefnd og spilliefnum komið í viðurkennda förgun. Tilkynna skal heilbrigðisnefnd ef starfsemin er lögð niður eða ef eigendaskipti verða.	550/2018 og rgl. nr. 806/1999	

4. MEÐFERÐ HÆTTULEGRA EFNA

Rgl.nr. Uppfyllt

4.1	Geyma skal öll hættuleg efni á öruggan hátt í traustum og rétt merktum ílátum. Hættuleg efni skulu meðhöndluð af varúð og þess vandlega gætt, að þau hvorki berist í niðurföll né geti á annan hátt valdið, ónæði, heilsutjóni eða umhverfisskaða.	415/2014 og lög nr. 61/2013	
4.2	Hættuleg efni skulu ekki geymd utandyra nema tryggt sé að mönnum og umhverfi stafi ekki hættu á þeim.	550/2018	
4.3	Rekstraraðila er skylt að hafa aðgengileg uppfærð öryggisblöð fyrir hreint efni eða efnablöndu sé krafa um þau sbr. 30. gr. efnalaga nr. 61/2013.	888/2015 5. gr. og lög nr. 61/2013	
4.4	Heilbrigðisnefnd getur gert kröfu um að rekstraraðili útbúi viðbragðsáætlun vegna mögulegra óhappa við meðhöndlun á varasömum efnum. Viðbragðsáætlunin þarf að vera sýnileg á áberandi stað, yfirfara þarf hana reglubundið með starfsmönnum og halda æfingar til að æfa viðbrögðin a.m.k. einu sinni á ári.	550/2018	

5. MEÐFERÐ ÚRGANGS OG SPILLIEFNA

Rgl.nr. Uppfyllt

5.1	Draga skal úr myndun úrgangs eins og kostur er. Meðferð úrgangs skal miðast við að úrgangur sé endurnotaður eða endurnýttur þegar þess er kostur. Að öðru leyti skal fara að eftir ákvæðum reglugerðar nr. 737/2003 um meðhöndlun úrgangs.	737/2003	
5.2	Rekstraraðili skal eftir mætti draga úr myndun umhverfisspillandi efna, m.a. með notkun umhverfisvænna efna, með endurnýtingu, endurvinnslu eða endurhæfingu efna.	806/1999	
5.3	Óheimilt er með öllu að losa spilliefni í fráveitu.	798/1999 5. gr.	
5.4	Spilliefni skulu geymd þannig að ekki sé hætt á mengun umhverfisins eða skaðlegum áhrifum á fólk eða dýr. Spilliefnum skal safnað í lokuð traust ílát sem henta viðkomandi efnum. Einstökum spilliefnategundum skal haldið aðskildum og aðgreina skal spilliefnablöndur þar sem kostur er. Óheimilt er að blanda spilliefnum við annan úrgang nema Umhverfisstofnun hafi veitt til þess leyfi. Ílátin skulu merkt með orðinu „spilliefni“ og innihaldi. Þau skulu tryggilega varðveitt þar til þau eru flutt til eyðingar eða meðhöndlunar þannig að ekki sé hætt á að umbúðir verði fyrir hnjaski.	806/1999	
5.5	Spilliefni skal ekki geyma til langframa og skal skilað reglulega til aðila sem starfsleyfi hafa til móttöku eða flutnings spilliefna.	806/1999	
5.6	Þegar rekstraraðili afhendir spilliefni til flutningsaðila eða móttökustöðvar skal halda eftir skriflegri staðfestingu fyrir móttökunni þar sem fram kemur nafn flutningsaðila, magn (kg, l), flokkun og gerð úrgangs. Sams konar upplýsingar skulu fylgja spilliefnum. Staðfestingar síðustu 5 ára skulu liggja frammi við eftirlit hjá rekstraraðila.	806/1999 11. gr.	
5.7	Að öðru leyti skal fara að ákvæðum reglugerðar nr. 806/1999 um spilliefni. Um skilgreiningu á spilliefnum fer skv. reglugerð nr. 1040/2016 um skrá yfir úrgang og mat á hættulegum eiginleikum úrgangs, með síðari breytingum.	806/1999 og rgl. nr. 1040/2016	

Starfsleyfisskilyrðin eiga sér m.a. stoð í eftirfarandi lögum og reglugerðum með síðari breytingum:

Lögum nr. 7/1998 um hollustuhætti og mengunarvarnir, lögum nr. 55/2003 um meðhöndlun úrgangs, efnalög nr. 61/2013, lög nr. 75/2000 um brunavarnir, reglugerð nr. 550/2018 um losun frá atvinnurekstri og mengunarvarnareftirlit, reglugerð nr. 737/2003 um meðhöndlun úrgangs, reglugerð nr. 806/1999 um spilliefni, reglugerð nr. 884/2017 um varnir gegn olíumengun frá starfsemi í landi, reglugerð nr. 796/1999 um varnir gegn mengun vatns, reglugerð nr. 797/1999 um mengun grunnvatns, reglugerð nr. 739/2009 um hreinsun og förgun PCB og staðgengilsefna þess, reglugerð nr. 1077/2010 um flutning á hættulegum farmi á landi, reglugerð nr. 415/2014 um flokkun, merkingu og umbúðir efna og efnablandna, reglugerð nr. 888/2015 um skráningu, mat, leyfisveitingu og takmarkanir að því er varðar efni (REACH), reglugerð nr. 1040/2016 um skrá yfir úrgang og mat á hættulegum eiginleikum úrgangs, auglýsing nr. 582/2000 um lista yfir mengandi starfsemi þar sem ekki er krafist ítarlegrar starfsleyfisgerðar og reglugerð nr. 798/1999 um fráveitur og skólp.



Almenn starfsleyfisskilyrði heilbrigðisnefndar Reykjavíkur fyrir mengandi starfsemi

1. Gildissvið og almenn ákvæði

- 1.1 Almenn starfsleyfisskilyrði heilbrigðisnefndar Reykjavíkur fyrir mengandi starfsemi eru gefin út í samræmi við lög nr. 7/1998 um hollustuhætti og mengunarvarnir, með síðari breytingum og reglugerð nr. 550/2018 um losun frá atvinnustarfsemi og mengunarvarnaeftirlit, með síðari breytingum. Heilbrigðiseftirlit Reykjavíkur hefur eftirlit með starfseminni.
- 1.2 Handhafi starfsleyfis skal vera sá einstaklingur eða lögaðili sem rekur eða stýrir þeirri starfsemi sem starfsleyfið nær til, hér eftir kallaður rekstraraðili. Rekstraraðila ber að sjá til þess að starfsemin sé í samræmi við lög og reglur sem um starfsemina gilda og ákvæði starfsleyfisskilyrða. Rekstraraðili ber ábyrgð á að starfsemin fari með þeim hætti að hvorki fólki né umhverfi stafi hættu af.
- 1.3 Heimilt er að endurskoða starfsleyfisskilyrðin ef í ljós koma annmarkar á framkvæmd þeirra eða ef mengun er meiri en búast mátti við. Sama gildir ef nýjar reglur um mengunarvarnir taka gildi eða fram kemur ný tækni er leiðir til bættra mengunarvarna, samanber gr. 5 í rgl. 550/2018.
- 1.4 Um endurskoðun á starfsleyfisskilyrðum skal fara skv. ákvæðum í gr. 14 í reglugerð nr. 550/2018.
- 1.5 Verði meiri háttar breyting á rekstrinum eða breyting sem gæti leitt til aukinnar mengunar að mati Heilbrigðiseftirlits Reykjavíkur ber að sækja um starfsleyfi að nýju.
- 1.6 Ef rekstraraðili fyrirhugar að gera breytingar á eðli, virkni eða umfangi starfseminnar sem varðað geta starfsleyfið ber honum að tilkynna Heilbrigðiseftirliti Reykjavíkur um það með a.m.k. 3 mánaða fyrirvara, sbr. gr. 13 í rgl. 550/2018. Heilbrigðiseftirlitið metur upplýsingarnar innan fjögurra vikna frá móttöku þeirra og tilkynnir rekstraraðila skriflega um það hvort nauðsynlegt sé að gefa út nýtt starfsleyfi.
- 1.7 Öll mengunaróhöpp þar sem hættuleg efni eða spilliefni berast í fráveitu, jarðveg, sjó eða yfirborðsvatn ber tafarlaust að tilkynna Heilbrigðiseftirlitinu.
- 1.8 Fylgi rekstraraðili ekki ákvæðum starfsleyfis, laga og reglugerða um mengunarvarnir á starfsviði sínu eða fyrirmælum Heilbrigðiseftirlits Reykjavíkur um úrbætur getur Heilbrigðiseftirlitið beitt ákvæðum XVII kafla laga nr. 7/1998 til að knýja á um úrbætur.
- 1.9 Rekstraraðili ber ábyrgð á umhverfistjóni eða yfirvofandi hættu á slíku tjóni af völdum atvinnustarfsemi sinnar sbr. lög nr. 55/2012 um umhverfisábyrgð og skal koma í veg fyrir tjón eða bæta úr tjóni ef það hefur orðið og bera kostnað af ráðstöfunum sem af því leiðir.
- 1.10 Um opinbert eftirlit heilbrigðisnefndar Reykjavíkur með starfsleyfisskyldri starfsemi fer skv. gr. 57 í rgl. nr. 550/2018 um losun frá atvinnurekstri og mengunarvarnaeftirlit.
- 1.11 Starfsleyfi skal vera sýnilegt með áberandi hætti á starfsstöðinni. Eintak af skilyrðunum skal ávallt tiltækt á vinnustað og skal rekstraraðili bera ábyrgð á að efni þeirra sé kynnt viðkomandi starfsmönnum.



- 1.12 Almennigur á rétt á upplýsingum um starfsleyfi og starfsleyfisumsókn í samræmi við ákvæði IV viðauka reglugerðar nr. 550/2018. Heilbrigðiseftirlit Reykjavíkur birtir þær upplýsingar og niðurstöður eftirlits opinberlega. Birtingin er á vefsíðu embættisins eða með öðrum aðgengilegum hætti.

2. Lóð, athafnasvæði og húsnæði

- 2.1 Rekstraraðila er skylt að halda athafnasvæði, lóð og húsnæði hreinu og snyrtilegu og gæta þess að athafnasvæðið mengist ekki eða þar safnist fyrir úrgangur, svo og hlutir og búnaður sem ekki eru í notkun eða eru starfsemi óviðkomandi. Sorpgeymslur og ílát undir úrgang skulu standast kröfur Heilbrigðiseftirlitsins. Girðingum skal haldið við.
- 2.2 Virða skal lóðamörk og ekki geyma hluti á öðrum svæðum en rekstraraðili hefur fengið til afnota. Notkun lóðar og húsnæðis skal samrýmast því skipulagi og notkunargildi sem skipulags- og byggingaryfirvöld hafa samþykkt. Heilbrigðiseftirlitið getur krafist þess að lóð eða svæði innan hennar sé afgirt.
- 2.3 Að öðru leyti skal hlýta ákvæðum gr. 16 og 18 í reglugerð nr. 737/2003 um meðhöndlun úrgangs.

3. Meðferð hættulegra efna

- 3.1 Geyma skal öll hættuleg efni á öruggan hátt í traustum og rétt merktum ílátum. Hættuleg efni skulu meðhöndluð af varúð og þess vandlega gætt, að þau hvorki berist í niðurföll né geti á annan hátt valdið ónæði, heilsutjóni eða umhverfisskaða. Heilbrigðisnefnd getur gert kröfu um að efnavara eða stök efni séu geymd í læstum hirslum
- 3.2 Hættuleg efni skulu ekki geymd utandyra nema tryggt sé að mönnum og umhverfi stafi ekki hættu af þeim.
- 3.3 Rekstraraðila er skylt að hafa aðgengileg uppfærð öryggisblöð fyrir hreint efni eða efnablöndu sé krafa um þau sbr. 30. gr. efnalaga nr. 61/2013.
- 3.4 Umbúðir hættulegra efna skulu merktar samkvæmt ákvæðum reglugerðar nr. 415/2014 um flokkun, merkingu og umbúðir efna og efnablanda.
- 3.5 Starfsfólk skal hafa fullnægjandi þekkingu á eitrunarhættu og eiginleikum þeirra efna sem það vinnur með og skulu upplýsingar þar að lútandi ávallt vera tiltækar á vinnustaðnum.
- 3.6 Heilbrigðiseftirlitið getur gert kröfu um að rekstraraðili útbúi viðbragðsáætlun vegna mögulegra óhappa við meðhöndlun á varasömum efnum. Áætlunina skal uppfæra eftir þörfum við breytingar á starfsemi, á efnum eða aðstæðum á starfsstöð. Viðbragðsáætlunin þarf að vera sýnileg á áberandi stað í starfsstöðinni. Hún skal yfirfarin reglubundið með starfsmönnum. Æfa skal viðbrögð við óhöppum a.m.k. einu sinni á ári. Áætlunin skal vera aðgengileg eftirlitsaðila.

4. Meðferð úrgangs og spilliefna

- 4.1 Draga skal úr myndun úrgangs eins og kostur er.
- 4.2 Meðferð úrgangs skal miðast við að úrgangur sé endurnotaður eða endurnýttur þegar þess er nokkur kostur. Meðal annars skulu einstakar gerðir úrgangs flokkaðar sérstaklega sé það nauðsynlegt til að endurnotkun eða endurnýting geti farið fram.



- Að öðru leyti skal fara að ákvæðum reglugerðar nr. 737/2003 um meðhöndlun úrgangs.
- 4.3 Rekstraraðili skal eftir mætti draga úr myndun umhverfisspillandi efna, m.a. með notkun umhverfisvænna efna, með endurnýtingu, endurvinnslu eða endurhæfingu efna.
 - 4.4 Spilliefni skulu geymd þannig að ekki sé hætt á mengun umhverfisins eða skaðlegum áhrifum á fólk eða dýr. Spilliefnum skal safnað í lokuð traust ílát sem henta viðkomandi efnum. Einstökum spilliefnategundum skal haldið aðskildum og aðgreina skal spilliefnablöndur þar sem kostur er. Óheimilt er að blanda spilliefnum við annan úrgang nema Umhverfisstofnun hafi veitt til þess leyfi. Ílátin skulu merkt með orðinu „spilliefni“ og innihaldi. Þau skulu tryggilega varðveitt þar til þau eru flutt til eyðingar eða meðhöndlunar þannig að ekki sé hætt á að umbúðir verði fyrir hnjaski.
 - 4.5 Óheimilt er með öllu að losa spilliefni í fráveitu.
 - 4.6 Spilliefni skal ekki geyma til langframa og skal skilað reglulega til aðila sem starfsleyfi hafa til móttöku eða flutnings viðkomandi úrgangs.
 - 4.7 Þegar rekstraraðili afhendir spilliefni til flutningsaðila eða móttökustöðvar skal halda eftir skriflegri staðfestingu fyrir móttökunni þar sem fram kemur nafn flutningsaðila, magn (kg, l), flokkun og gerð úrgangs. Staðfestingar síðustu 5 ára skulu aðgengilegar við eftirlit í fyrirtækinu.
 - 4.8 Leggist starfsemin niður skal öllum spilliefnum og ónothæfum efnum skilað til móttökustöðvar fyrir spilliefni.
 - 4.9 Að öðru leyti skal fara að ákvæðum reglugerðar nr. 806/1999 um spilliefni m.s.br. Um skilgreiningu á spilliefnum fer skv. reglugerð nr. 1040/2016 um skrá yfir úrgang og mat á hættulegum eiginleikum úrgangs m.s.br.

5. Mengunarvarnir

- 5.1 Öll losun mengandi efna er óheimil án tilskilinna leyfa.
- 5.2 Rekstraraðila ber að gera allt sem í hans valdi stendur til að koma í veg fyrir að vatn, loft eða jarðvegur mengist. Halda skal í lágmarki mengun sem getur borist langar leiðir eða til annarra landa. Rekstraraðila er skylt að verða við kröfum Heilbrigðiseftirlitsins um úrbætur í mengunarvörnum þ.á.m. uppsetningu mengunarvarnabúnaðar, s.s. hreinsunarbúnaðar, loftútrása og hávaðavarna.
- 5.3 Ástand véla og tækja skal vera með þeim hætti að ekki valdi meiri mengun en ella. Ástand og eftirlit með mengunarvarnabúnaði skal vera þannig að búnaðurinn virki eins vel og kostur er.
- 5.4 Rekstraraðila ber að tryggja að atvinnureksturinn sé með þeim hætti að allar viðeigandi mengunarvarnir séu viðhafðar, og til þess sé beitt bestu aðgengilegu tækni (BAT), hafi hún verið skilgreind. Orku skal nýta vel.
- 5.5 Heilbrigðiseftirlitið getur farið fram á að rekstraraðili útbúi viðbragðsáætlun vegna mögulegra mengunaróhappa. Áætlunina skal uppfæra eftir þörfum við breytingar á starfsemi, efnum eða aðstæðum á starfsstöð. Viðbragðsáætlunin þarf að vera sýnileg á áberandi stað í starfsstöðinni. Hún skal yfirfarin reglubundið með starfsmönnum. Æfa skal viðbrögð við óhöppum a.m.k. einu sinni á ári. Áætlunin skal vera aðgengileg eftirlitsaðila.
- 5.6 Rekstraraðila er skylt að gera allt sem í hans valdi stendur til að draga úr hávaða og koma í veg fyrir ónæði og heilsuspillandi áhrif af völdum hávaða frá starfseminni. Um hávaða fer að öðru leyti skv. reglugerð nr. 724/2008 um hávaða.



- 5.7 Starfseminni skal þannig háttað að hún valdi ekki fólki í nágrenninu ónæði, óþægindum eða heilsufarslegri hættu vegna mengunar. Komi upp vandamál vegna lykta eða mengandi efna frá útblæstri, er rekstraraðila skylt að verða við kröfum Heilbrigðiseftirlitsins um úrbætur, s.s. uppsetningu hreinsibúnaðar eða hærri útrásar. sbr. gr. 5.2.
- 5.8 Þar sem fljótandi mengandi efni eru til staðar s.s. hættuleg efni, olíuefni og spilliefni skal undirlag vera vökvahelt og viðbragðsbúnaður hafður til taks, s.s. ílát og efni eða búnaður sem sýgur í sig vökva. Uppsogsgeta búnaðar skal taka mið af magni efna sem geymd eru á staðnum og eðli. Þar sem mikið magn framangreindra efna er til staðar skal auk þess hafa tiltækan búnað til að loka niðurföllum eða hindra á annan hátt að efnin geti borist í niðurföll. Heilbrigðiseftirlitið getur í sérstökum tilvikum gert kröfu um búnað, s.s. safntank eða lokubúnað á olíuskilju til að koma í veg fyrir að mengandi efni berist í fráveitu ef óhapp verður. Ef óhapp á sér stað skal leggja áherslu á að hefta útbreiðslu efnanna við uppsprettu og ná þeim upp áður en þau komast í frárennsli.
- 5.9 Við rekstur olíugeyma, meðhöndlun, notkun og geymslu á olíu, lýsi og grút, lífdísel og öðru lífheldsneyti, íblöndunarefni eða lífrænum leysum sem hafa svipaða eiginleika og olía og úrgangur þessara efna er meðhöndlaður eða geymdur ber að fylgja ákvæðum reglugerðar nr. 884/2017 um varnir gegn olíumengun frá starfsemi í landi, m.s.br.
- 5.10 Þar sem neyslu-, húsa- eða lausageymar eru í notkun skulu vera öruggar mengunar-, áreksturs-, eld- og slysavarnir.
- 5.11 Neyslugeymar sem notaðir eru fyrir áfyllingu á farartæki skulu vera með yfirfyllingarviðvörðun eða yfirfyllingavörn. Afgreiðsluplan tengt olíuskilju skal vera við neyslugeyma til afgreiðslu á ökutæki, sbr. þó undanþáguákvæði í gr. 41. í rgl. 884/2017. Olíuskilja skal vera skv. leiðbeiningum Umhverfisstofnunar og gildandi stöðlum sbr. viðauka II í rgl. 884/2017. Olíu- og sandskiljur skal skoða og yfirfara reglulega, en þó eigi sjaldnar en á 6 mánaða fresti, og tæma og hreinsa eftir þörfum með hliðsjón af leiðbeiningum Umhverfisstofnunar um olíuskiljur.
- 5.12 Gengið skal þannig frá neyslugeymum að ekki geti orðið sjálfrennsli frá þeim.
- 5.13 Neyslugeymir skal útbúinn afgreiðslubyssu með útsláttarbúnaði sem lokar fyrir rennsli áður en yfirfylling á sér stað. Afgreiðslubyssur skulu þannig útbúnar að ekki sé hægt að festa þær í opinni stöðu á milli afgreiðslna.
- 5.14 Þar sem olíuefni af jarðefnaolíuuppruna eru notuð skal koma í veg fyrir að þau berist út í umhverfið. Ef gera má ráð fyrir að olíuefni berist í frárennsli skal frárennslið leitt um olíuskilju. Olíuskilja skal vera skv. leiðbeiningum Umhverfisstofnunar. Á olíuskiljunni skal vera búnaður til að loka fyrir frárennsli frá henni, þannig að hægt sé að safna þar olíu og dæla beint úr skiljunni verði stórfellt óhapp.
- 5.15 Við rekstur kælikerfa með ósoneyðandi kælimiðlum skal fylgja ákvæðum reglugerðar nr. 970/2013 um efni sem valda rýrnun ósonlagsins, ásamt síðari breytingum.
- 5.16 Að öðru leyti skal fylgja ákvæðum rgl. 860/2000 um amalgammengað vatn og amalgammengaðan úrgang frá tannlæknastofum, rgl. nr. 920/2016 um brennisteinsdíoxíð, köfnunarefnisdíoxíð og köfnunarefnisoxíð, bensen, kolsýring, svifryk og blý í andrúmslofti og upplýsingar til almennings, rgl. 888/2015 um skráningu, mat, leyfisveitingu og takmarkanir að því er varðar efni (REACH) ásamt síðari breytingum, rgl. 787/1999 um loftgæði, rgl. 796/1999 um varnir gegn mengun vatns, rgl. 797/1999 um varnir gegn mengun grunnvatns, rgl. 798/1999 um fráveitur og skólþ, rgl. 799/1999 um meðhöndlun seyru, rgl. 804/1999 um varnir gegn



mengun vatns af völdum köfnunarefnissambanda frá landbúnaði og öðrum atvinnurekstri og rgl. 809/1999 um olíuúrgang.

6. Eigið eftirlit og skráningar

- 6.1 Rekstraraðili skal hafa eftirlit með öllum rekstrarþáttum sem geta haft í för með sér mengun. Jafnóðum skal skrá og geyma upplýsingar um:
- Eftirlit með, úttektir, prófanir, bilanir og viðhald á mengunarvarnabúnaði, þ.m.t. hreinsun á síum, olíuskiljum, skorsteinum og loftrásum.
 - Öll mengunaróhöpp og viðbrögð við þeim.
 - Magn (kg,l) og gerð spilliefna sem skilað hefur verið til móttökustöðvar eða flutningsaðila. Enn fremur nafn flutningsaðila og móttökustöðvar.
 - Annað sem ber að skrá skv. ákvæðum reglugerða eða sértækra starfsleyfisskilyrða.

7 Starfsemi hætt

- 7.1 Verði rekstri hætt, tímabundið eða varanlega, skal gera ráðstafanir til þess að úrgangi, efnun og búnaði verði ráðstafað á viðurkenndan hátt til að fyrirbyggja mengun og til hreinsunar lóðar. Tilkynna skal Heilbrigðiseftirliti Reykjavíkur með a.m.k. mánaðar fyrirvara um stöðvun rekstrar og ráðstafanir þar að lútandi.
- 7.2 Ef líkur eru taldar á því að athafnasvæði fyrirtækis hafi mengast, skal rekstraraðili ganga úr skugga um hvort svo sé þegar starfsemin er lögð niður eða flutt. Komi í ljós mengun skal fyrirtækið láta hreinsa svæðið á sinn kostnað, gerist þess þörf. Við ákvörðun um athugun á athafnasvæði, mat á mengun, hreinsunarþörf og hreinsiaðgerðir skal haft fullt samráð við Heilbrigðiseftirlitið.
- 7.3 Að öðru leyti skal hlýta ákvæðum gr. 16 og 18 í rgl nr. 737/2003 um meðhöndlun úrgangs.

Samþykkt á 10. fundi umhverfis- og heilbrigðisráðs Reykjavíkur 5.12.2018.